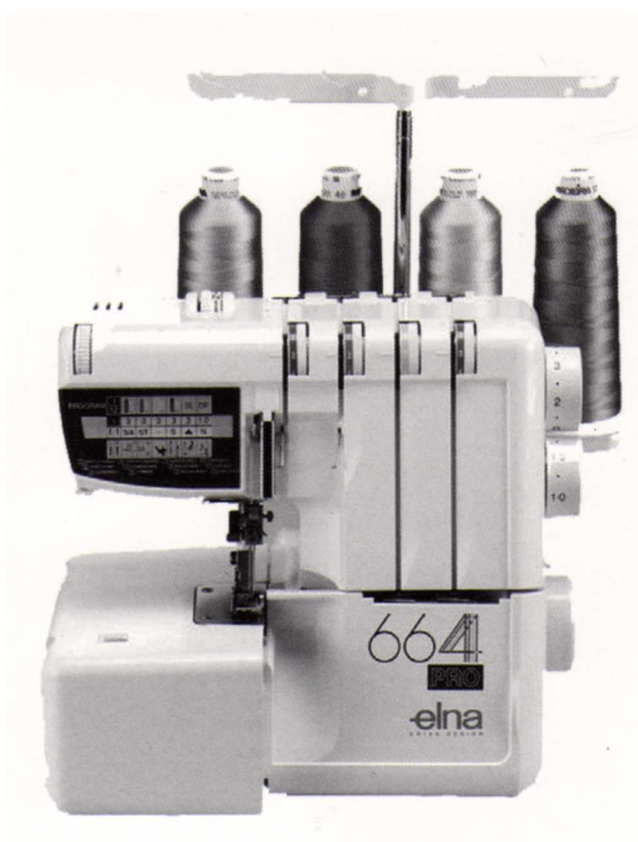


**elna**  
SWISS DESIGN

# UPUTSTVO ZA UPOTREBU



# VAŽNE SIGURNOSNE UPUTE

Vaš overlock šivaći stroj izrađen je i namijenjen samo za upotrebe u KUĆANSTVU. Prije upotrebe, u cijelosti pročitajte upute.

## OPASNOST

— Za smanjenje opasnosti od električnog udara:

1. Nikada nemojte ostavljati šivaći stroj bez nadzora dok je priključen na zidnu utičnicu. Nakon upotrebe i prije čišćenja, uvijek izvucite mrežni priključak iz zidne utičnice.
2. Uvijek izvucite mrežni priključak iz zidne utičnice prije zamjene žarulja. Zamijenite žarulju istim tipom od 15 W.

## UPOZORENJE- Za smanjenje opasnosti od opekline, požara, električnog udara

ili povrede:

1. Nemojte dozvoliti da se šivaći stroj koristi kao igračka. Kad se stroj koristi u blizini djece, potreban je strogi nadzor.
2. Koristite ovaj šivaći stroj samo prema njegovoj namjeni i opisu u ovom priručniku. Koristite samo dodatke preporučene od strane proizvođača.
3. Nikad nemojte koristiti šivaći stroj ako je oštećen mrežni kabel ili priključak, ako ne radi ispravno, ako vam je ispao iz ruke ili je oštećen ili ako je pao u vodu. Vratite šivaći stroj najbližem ovlaštenom prodavatelju ili servisu radu provjere, popravka, električnog ili mehaničkog podešavanja
4. Nikad nemojte koristiti šivaći stroj ako su blokirani otvori za ventilaciju. Obratite pozornost da se na otvorima za ventilaciju i na kontrolnoj papučici ne nakupljaju niti tkanine, prašina i vlakana.
5. Nemojte približavati prste pokretnim dijelovima šivaćeg stroja. Posebnu pozornost obratite na iglu i oštrice za rezanje.
6. Nemojte koristiti savijene igle.
7. Nemojte koristiti šivaći stroj na otvorenom. Uvijek ga spremite u zatvoreni prostor.
8. Nemojte koristiti šivaći stroj na mjestima na kojima se koriste raspršivači (sprejevi) ili na kojima se umjetno raspršuje kisik.
9. Kod isključivanja, isključite šivaći stroj i zatim izvucite mrežni priključak iz zidne utičnice.
10. Nemojte povlačiti mrežni kabel. Kod izvlačenja iz zidne utičnice prihvatite priključak, a ne kabel.
11. Šivaći stroj je opremljen posebnim spojnim kabelom koji, ako se ošteti, treba zamijeniti jednakim kabelom u ovlaštenom servisu.
12. Ne povlačite tkaninu za vrijeme šivanja. To može dovesti do savijanja i pucanja igle.
13. Kada mijenjate pribor, upetljivate konac, mijenjate iglu ili slično, stroj uvijek isključite.
14. Kod čišćenja, podmazivanja ili održavanja stroja po uputama, uvijek ga isključite iz električne mreže

## SAČUVAJTE OVE UPUTE

Ova oprema je označena simbolom recikliranja. To znači da je potrebno, nakon isteka vijeka trajanja, odbaciti ovu opremu odvojeno na posebno mjesto (reciklažno dvorište), a ne zajedno s nerazvrstanim kućnim otpadom. Na ovaj način doprinosite očuvanju okoliša.

## **Savjeti za korištenje**

1. Uvijek držite pozornost na iglu dok je u pokretu.
2. Ugasite stroj prije ostavljanja stroja bez nadzora.
3. Isključite stroj iz zidne utičnice prije čišćenja, podmazivanja ili održavanja stroja po uputama.
4. Ne stavljate ništa na papučicu. Stroj bi se mogao sam pokrenuti ili bi motor mogao pregoriti.
5. Najveća dopuštena snaga žarulje je 15 vata.
6. Prilikom korištenja šivaćeg stroja po prvi put, postavite dio potrošne tkanine ispod stopice i koristite stroj par minuta bez konca. Obrišite ulje ako se pojavi.

## SADRŽAJ

### PRIPREMA ZA RAD

Dijelovi stroja.....	5
Spajanje kutije za otpadni materijal.....	6
Kutija za pribor.....	6
Standardni pribor.....	6
Spremanje pribora.....	6
Priključivanje šivaćeg stroja na napajanje.....	7
Reguliranje brzine šivanja.....	7
Kako okretati pogonski kotač.....	8
Otvaranje i zatvaranje bočnog pokrova.....	8
Otvaranje i zatvaranje pokrova petljača.....	8
Podizanje i spuštanje stopice.....	9
Skidanje stopice.....	9
Stavljanje stopice.....	9
Podešavanje tlaka stopice.....	9
Položaj vodilice niti.....	10
Namještanje kape kalema.....	10
Dodaci za dekorativni konac.....	11
Prikaz boda.....	11
Opis bodova.....	12
Podešavanje dužine šava.....	15
Podešavanje diferencijalnog transporta.....	15
Položaj igle.....	16
Podesivi vodič konca.....	17
Poluga za namještanje napetosti donjega petljača .....	17
Izmjene za šivanje sa 2 konca.....	18
Dugme za podešavanje vodilice na ubodnoj pločici .....	19

Deaktiviranje gornjeg noža.....	20
Aktiviranje gornjeg noža.....	20
Podešavanje širine odsijecanja.....	21
Provlačenje konca kroz stroj.....	22
Provlačenje konca kroz donji vodič.....	24
Provlačenje konca kroz gornji vodič.....	27
Namještanje konca desne igle.....	29
Provlačenje konca kroz iglu.....	31
Namještanje konca sa lijeve strane.....	32

### TESTNO ŠIVANJE

Početak šivanja.....	34
Završavanje šivanja.....	34
Kontinuirano šivanje.....	34
Kako koristiti vodiče.....	34
Osiguranje završetaka.....	35
Napetost konca (4 konca).....	36
Šivanje sa 3 konca.....	38
Napetost konca (3 konca).....	39
Šivanje sa 2 konca.....	40
Zaokrenuti rub 3.....	43

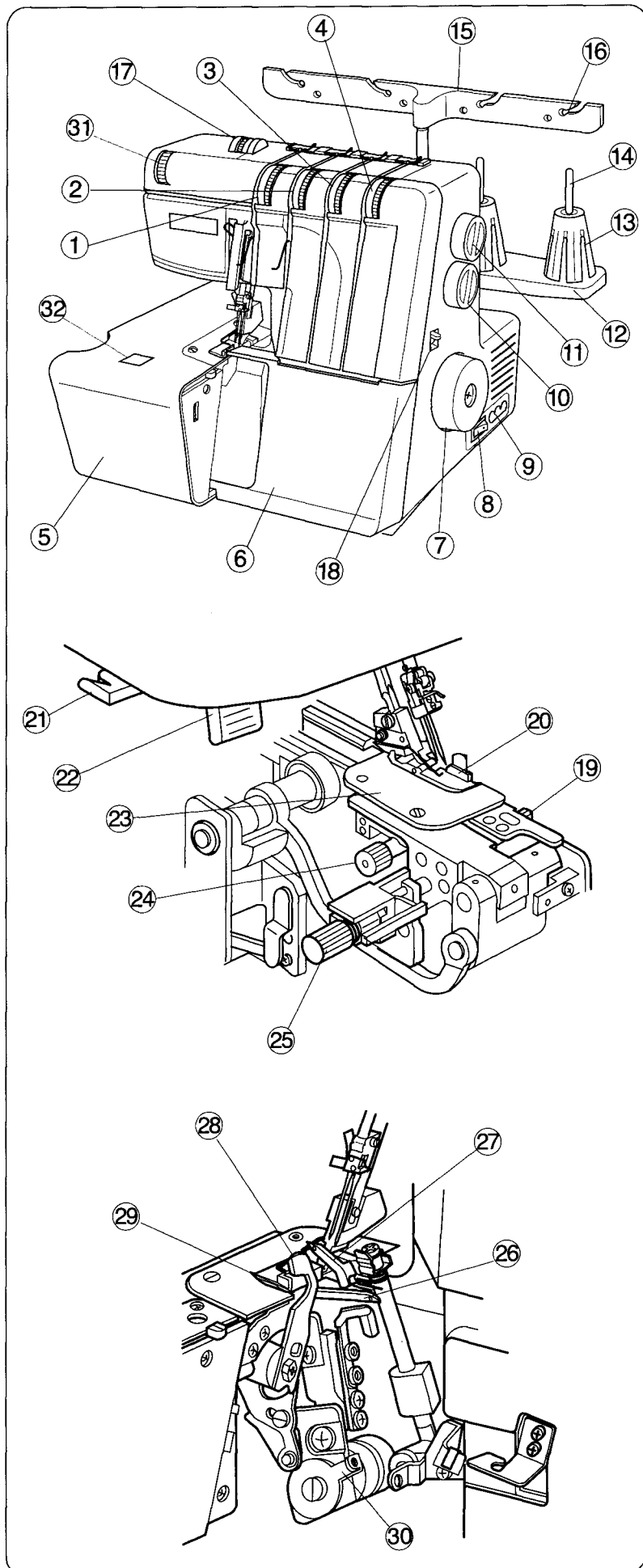
### ODRŽAVANJE

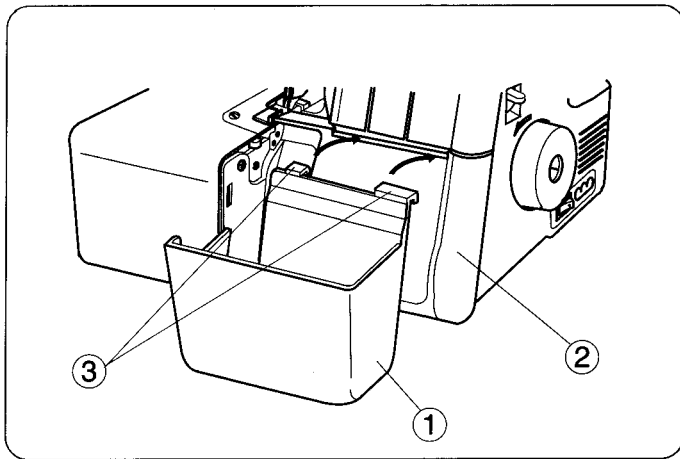
Zamjena gornjeg noža.....	45
Čišćenje područja gornjeg noža.....	45
Zamjena žarulje.....	46
Čišćenje transportera.....	46
Podmazivanje šivaćeg stroja.....	47
Nošenje šivaćeg stroja.....	47
Rješavanje problema.....	48

## PRIPREMA ZA RAD

### Dijelovi stroja

- (1) Zatezanje konca lijeve igle
- (2) Zatezanje konca desne igle
- (3) Zatezanje konca gornje petlje
- (4) Zatezanje konca donje petlje
- (5) Bočni pokrov
- (6) Pokrov petljača
- (7) Pogonski kotač
- (8) Naponska sklopka
- (9) Utičnica
- (10) Regulator diferencijalnog transporta
- (11) Regulator dužine boda
- (12) Nosač kalema konca
- (13) Držač kalema
- (14) Trn kalema
- (15) Vodilica konca
- (16) Vodič konca
- (17) Regulator tlaka stopice
- (18) Poluga za namještanje napetosti donjega petljača
- (19) Dugme za podešavanje vodilice na ubodnoj pločici
- (20) Stopica
- (21) Rezač konca
- (22) Podizač stopice
- (23) Ubodna pločica
- (24) Regulator za oslobađanje gornjeg noža
- (25) Regulator za podešavanje širine odsijecanja
- (26) Donji petljač
- (27) Gornji petljač
- (28) Gornji nož
- (29) Donji nož
- (30) Podesivi vodič konca
- (31) Regulator pokazivača bodova
- (32) Prozirni pokazatelja širine odsijecanja

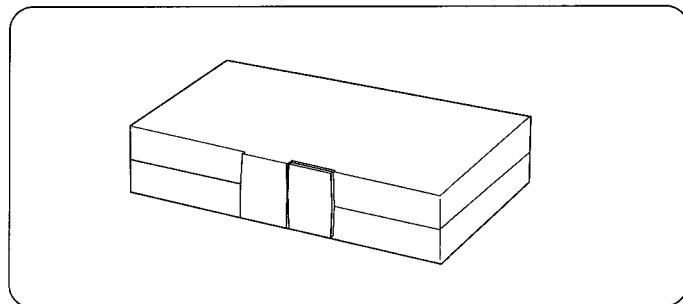




### Spajanje kutije za otpadni materijal

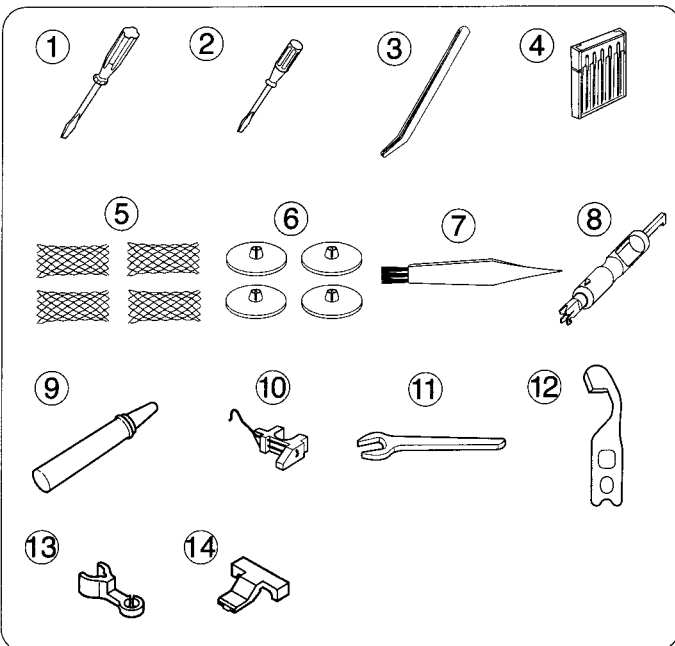
Zakačite kutiju za otpadni materijal na pokrov petljača sa kukicama.

- (1) Kutija za otpadni materijal
- (2) Pokrov petljača
- (3) Kukice



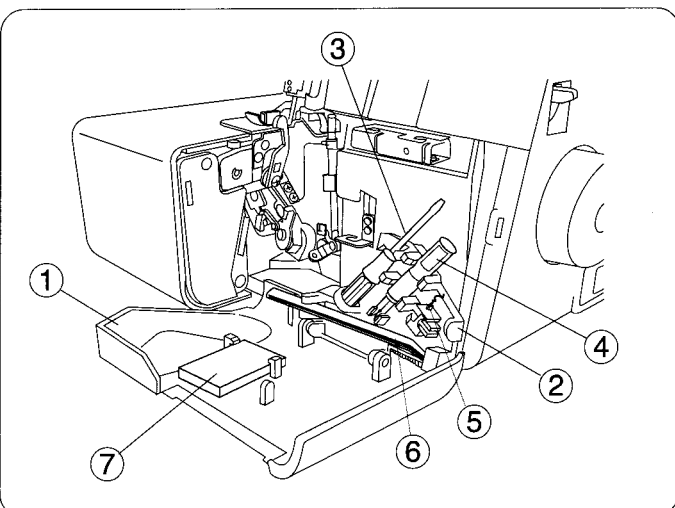
### Kutija za pribor

Pribor se može spremit u kutiju za pribor.



### Standardni pribor

- (1) Odvijač (Veliki)
- (2) Odvijač (Mali)
- (3) Pinceta
- (4) Set igala [Br.11](#), Br. 14
- (5) Mrežice
- (6) Držać kalema poklopac
- (7) Četkica
- (8) Udjevač igle
- (9) Ulje
- (10) Pretvarač za šivanje sa 2 konca
- (11) Ključ za matice
- (12) Gornji nož
- (13) Zakačivi vodič konca
- (14) Kukica za smanjenje napetosti

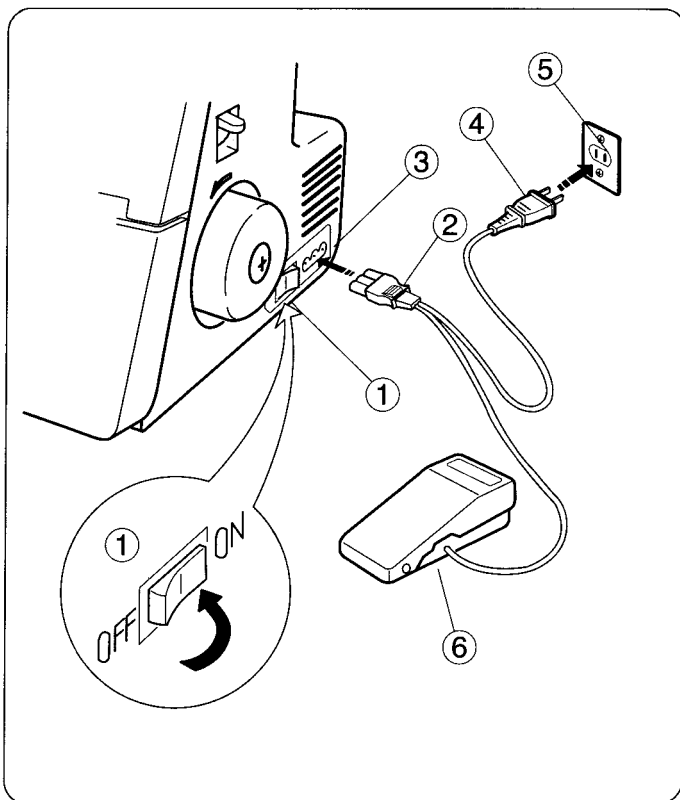


### Spremanje pribora

Pribor poput odvijača, seta igala itd. možete spremiti unutar pokrova petljača.

Podignite držač pribora i spremite pribor kao na slici.

- (1) Pokrov petljača
- (2) Držać pribora
- (3) Odvijač (Mali)
- (4) Udjevač igle
- (5) Pretvarač za šivanje sa 2 konca
- (6) Pinceta
- (7) Set igala

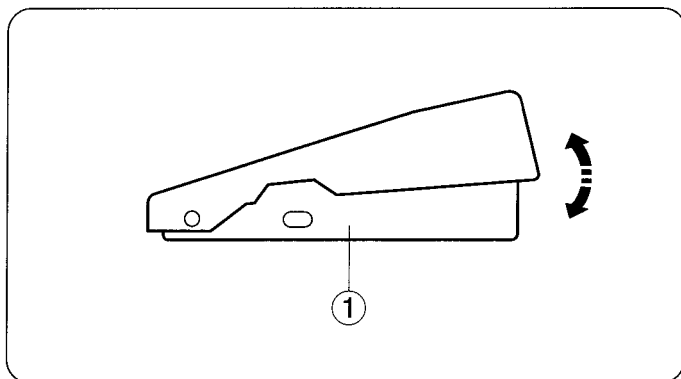


## Priključivanje šivaćeg stroja na napajanje

Ugasite naponsku sklopku i spojite kabel u utičnicu na stroju. Potom spojite kabel u zidnu utičnicu.

Upalite naponsku sklopku

- (1) Naponska sklopka
- (2) U na kabelu
- (3) Utičnica na stroju
- (4) Utikač za zidnu utičnicu
- (5) Zidna naponska utičnica
- (6) Regulator brzine



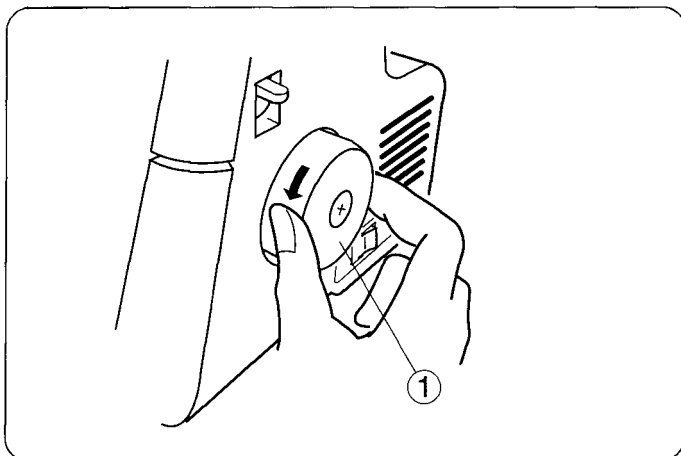
## Reguliranje brzine šivanja

Regulatorom brzine podešavate brzinu šivanja. Što jače pritisnete regulator brzine, to stroj brže radi. Pritisnite regulator brzine dok je stopica podignuta za vježbu.

- (1) Regulator brzine

## Za vašu sigurnost:

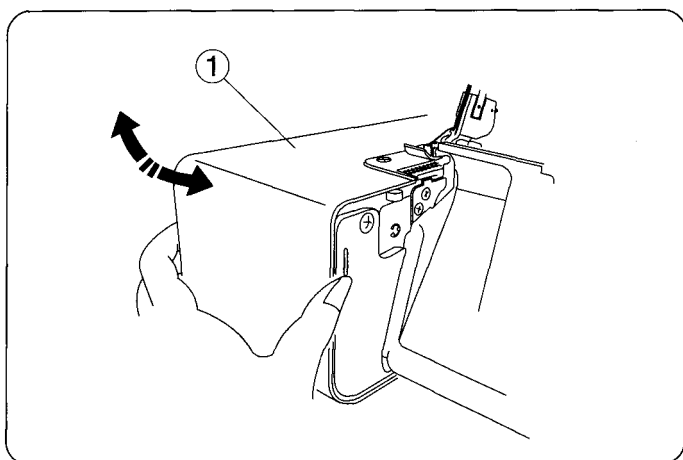
- \* Za vrijeme rada uvijek držite pogled na radnu površinu i ne dirajte pokretne dijelove.
- \* Ne stavljajte ništa na regulator brzine osim dok se stroj ne koristi.
- \* Uvijek isključite stroj iz utičnice kad:
  - ostavljate stroj bez nadzora
  - skidate ili stavljate dijelove
  - čistite stroj



### Kako okretati pogonski kotač

Uvijek okrećite pogonski kotač put sebe (obrnuto od kazaljke na satu).

(1) Pogonski kotač



### Otvaranje i zatvaranje bočnog pokrova

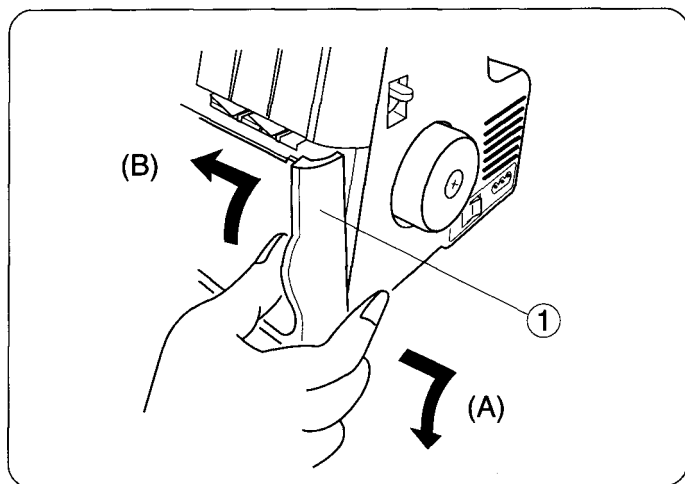
Otvaranje:

Gurnite bočni pokrov put lijevo.

Zatvaranje:

Gurnite bočni pokrov put desno.

(1) Bočni pokrov



### Otvaranje i zatvaranje pokrova petljača

Otvaranje: (A)

Dok gurate palcem put desno do kraja, povucite pokrov petljača put sebe.

Zatvaranje: (B)

Gurnite pokrov put stroja.

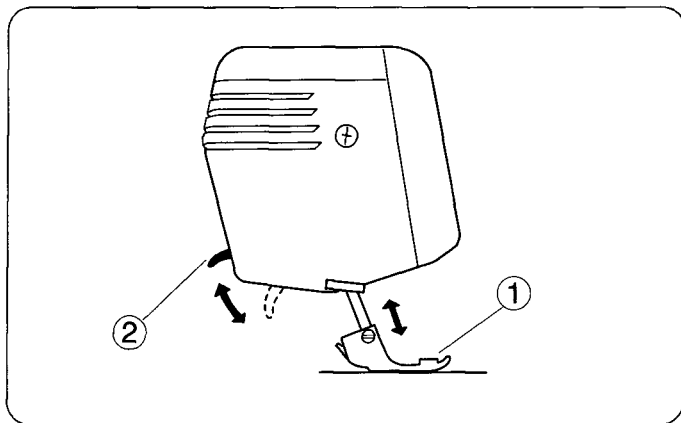
Pokrov petljača sam legne na mjesto.

(1) Pokrov petljača

### Napomena:

Uvijek zatvarajte bočni pokrov pokrov petljača dok stroj radi.





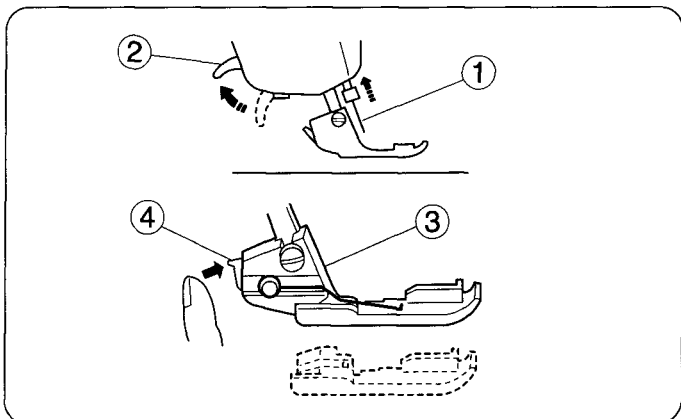
## Podizanje i spužtanje stopice

Stopicu podižete i spuštate podizačem stopice.

\* Za vrijeme rada držite stopicu spuštenu osim za vrijeme upetljavanja stroja.

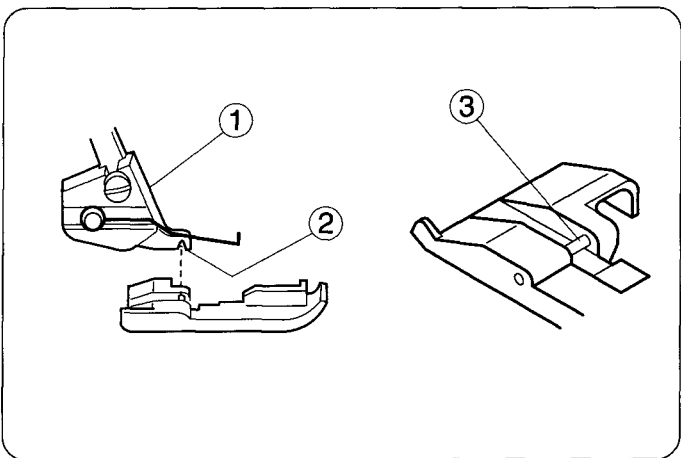
Napetost konca ce se smanjiti kada se podigne stopica.

- (1) Stopica
- (2) Podizač stopice



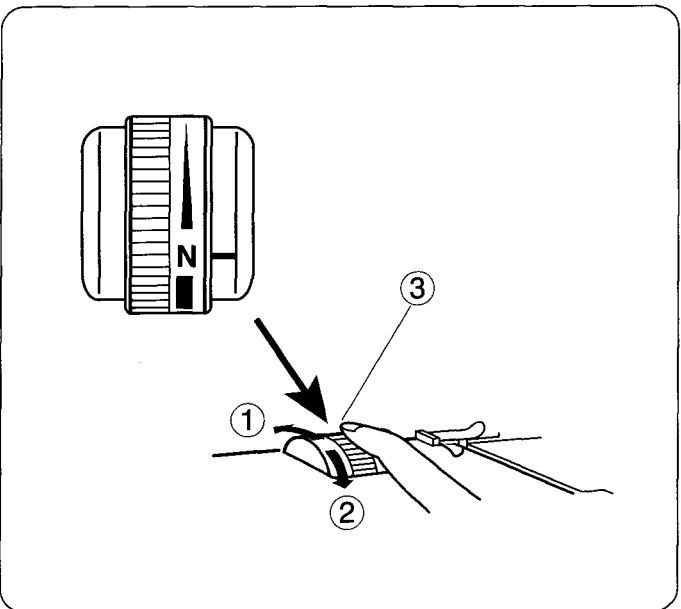
## Skidanje stopice

1. Ugasite stroj na sklopici i isključite ga iz naponske utičnice.
  2. Podignite iglu i stopicu.
  3. Pritisnite polugicu koja se nalazi na kraju stopice. Stopica će otpasti.
- (1) Igla
  - (2) Podizač stopice
  - (3) Držać stopice
  - (4) Polugica



## Stavljanje stopice

1. Ugasite stroj na sklopici i isključite ga iz naponske utičnice.
  2. Postavite stopicu tako da leži točno ispod žlijeba držača stopice.
  3. Spustite držać stopice da bi namjestili stopicu u mjesto.
- (1) Držać stopice
  - (2) Žlijeb
  - (3) Pin



## Podešavanje tlaka stopice

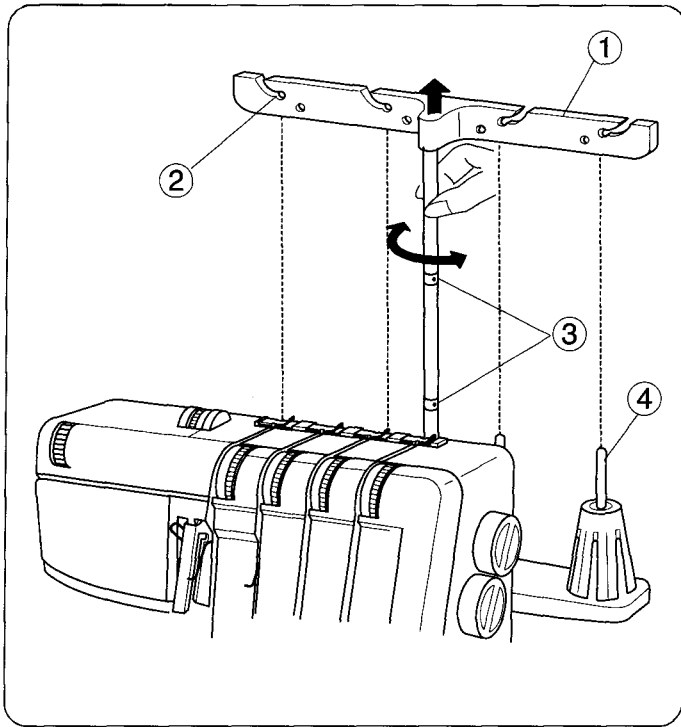
Nije potrebno namještati tlak stopice za normalno šivanje.

Prilikom šivanja težih ili jako laganih tkanina, okrenite dugme:

- put nazad za teže tkanine.
- put naprijed za lakše tkanine.

\* Za normalno šivanje, postavite dugme na "N".

- (1) Za pojačati
- (2) Za smanjiti
- (3) Dugme za reguliranje



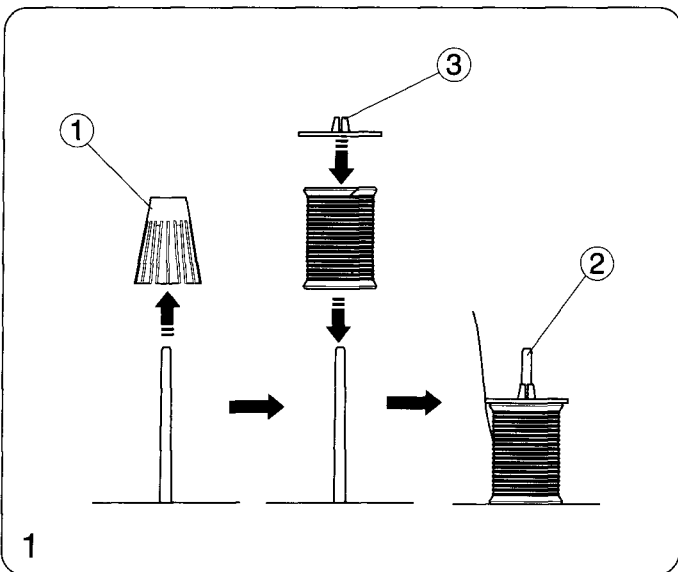
## Položaj vodilice niti

Povucite vodilicu konca put gore do kraja.

Okrenite vodilicu tako da su vodiči konca točno iznad trna kalema.

- (1) Vodilica konca
- (2) Vodič konca
- (3) Stoperi
- (4) Trn kalema

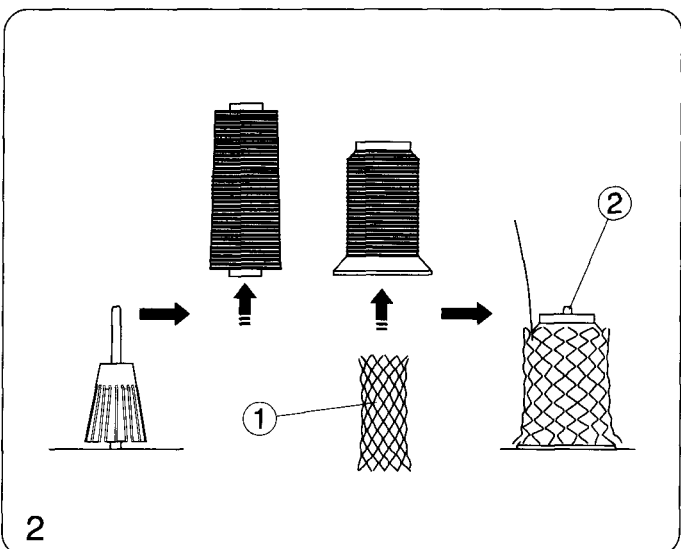
\* Pripazite da su stoperi na vodiču postavljeni u položaj prikazan na slici.



## Namještanje kape kalema i mrežice

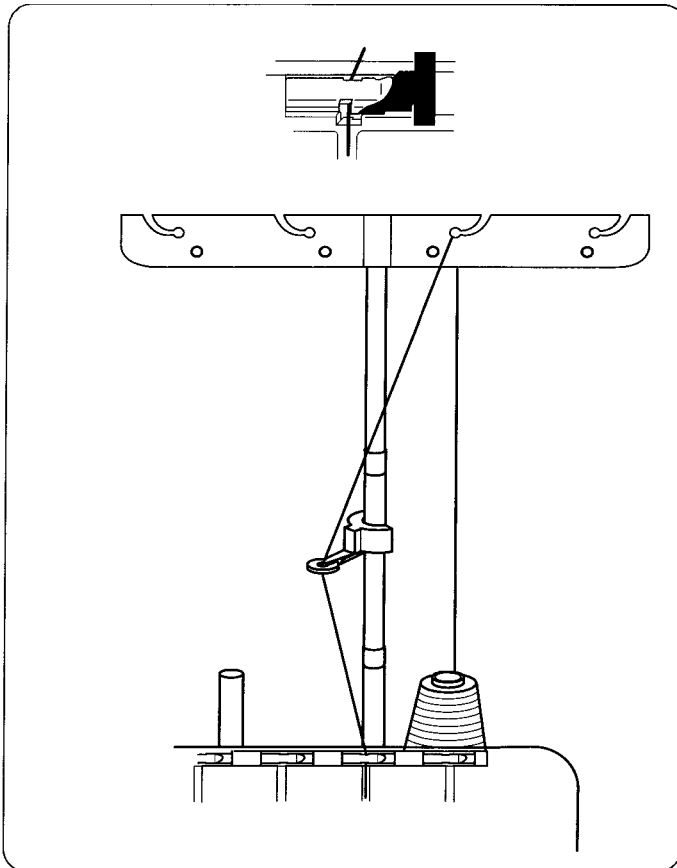
1. Pri korištenju malog kalema konca, postavite držač kalema (kapu).

- (1) Držač kalema
- (2) Trn kalema
- (3) Držač kalema cap



2. Za spriječiti zapinjanje konca postavite mrežicu kao što je prikazano na slici.

- (1) Mrežica
- (2) Trn kalema



## Dodaci za dekorativni konac

Postoje brojne vrste dekorativnog konca za overlock. Provjerite da koristite konac koji glatko prolazi kroz petljač i iglu. Nikad ne koristite konac koji lako puca ako ga potegnete. Nemojte koristiti mucasti konac (npr. moher) ili neravne konce koji mogu zapeti na vodič konca.

Dodatak za smanjivanje napetosti konca  
Stavite kukicu za smanjenje napetosti na vodič konca koji koristi dekorativni konac.

## Zakačivi vodič konca

Niti dekorativnog konca se lako zapletu. Zakačite dodatni vodič konca na stupić vodič konca i provucite gornju nit petljača kao na slici.

## VAŽNO:

Kada koristite dekorativne konce, šivanje mora biti spore i umjerene brzine kako bi spriječili neravne šavove.

## Prikaz boda

Prikaz boda pokazuje preporučenu napetost kao i ostale postavke stroja za 12 vrsta šavova.

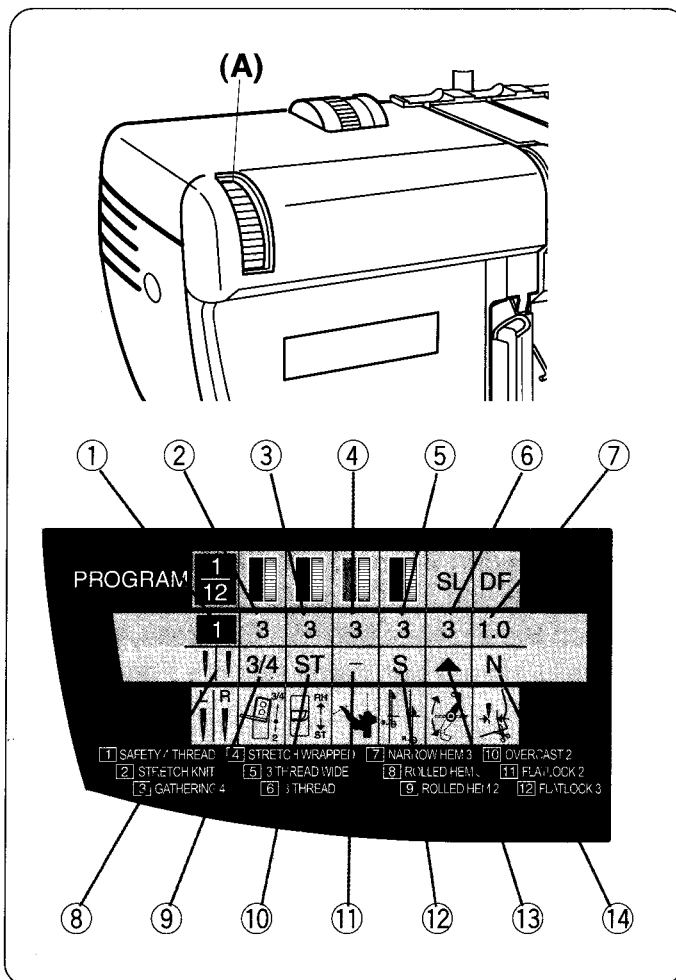
Okrenite regulator pokazivača bodova kako bi postavili broj željenog boda u gornjem redu prozorčića.

## (A) Regulator pokazivača bodova

- (1) Broj boda
- (2) Napetost konca lijeve igle
- (3) Napetost konca desne igle
- (4) Napetost konca gornjeg petljača
- (5) Napetost konca donjeg petljača
- (6) Dužina boda (SL)
- (7) Omjer diferencijalnog transporta (DF)
- (8) Položaj igle
- (9) Podesivi vodič konca
- (10) Poluga za namještanje napetosti donjega petljača
- (11) Pretvarač za šivanje sa 2 konca
- (12) Dugme za podešavanje vodilice na ubodnoj pločici
- (13) Gornji nož
- (14) Širina rezanja

Imena bodova na različitim jezicima se nalaze na odvojenoj pločici.

Zalijepite pločicu sa željenim jezikom ispod ovog prozorčića.



## Opis bodova

### [1] Sigurnosni 4-nitni bod

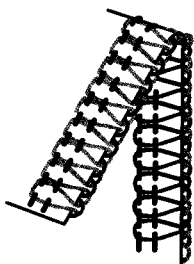
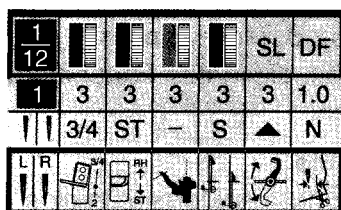
Overlook bod koji ima dvije niti, donji i gornji petljač niti je 4-nitni sigurnosni bod.

Kod rastezanja se konac ne trga.

Konac druge igle povećava jačinu i trajnost boda, radi toga ne izgubi elastičnost.

Česta upotreba:

1. Odličan za šivanje pletiva .
2. Primjeren za rjeđe tkane tkanine.

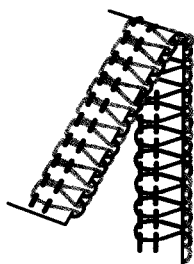
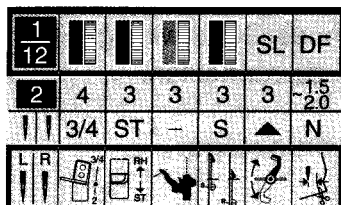


### [2] Rastezljivi bod

Ima iste kvalitete kao sigurnosni 4-nitni bod. Pri rastezljivom boduu upotrebljavamo diferencijal i namjestimo dužinu boda, da se kod šivanja ne rasteže

Česta upotreba

1. Šivanje traka na vratne izreze.
2. Primjeren za rjeđe tkane tkanine.

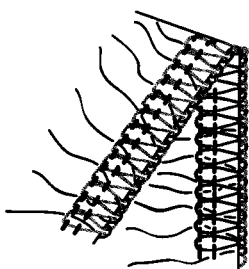
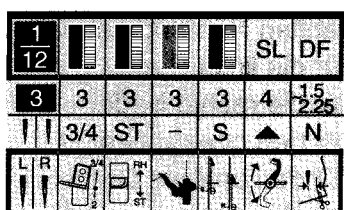


### [3] Nabiranje 4

Iste kvalitete kao kod sigurnosnog 4-nitnog šava. Kod tog boda je upotrebljavan diferencijal, dužina boda i visoka napetost konca igle za lako i jednakomjerno nabiranje tkanine za volane. Ta tehnika je najbolje primjerena za šivanje lakih i šivanje teških tkanina.

Česta upotreba

1. Plisirane suknje
2. Predmeti za ukras stana

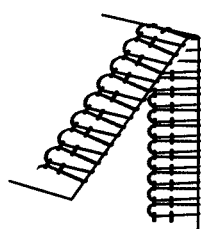
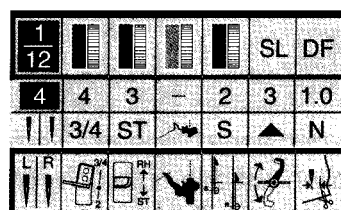


### [4] Rastezljivi zaokrenuti bod

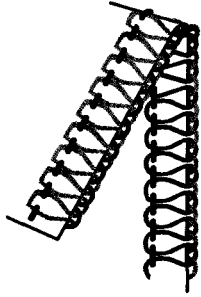
To je rastezljiv bod, kojeg radimo s dvije igle i donjim petljačem. Konac druge igle povećava trajnost boda.

Česta upotreba

1. Sastavljanje tkanine za kupaće kostime ili za vježbu.



1 12					SL	DF
5	3	-	3	3	3	1.0
	3/4	ST	-	S	▲	N



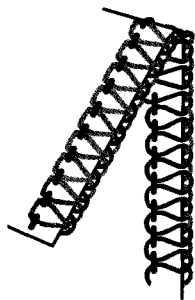
### [5] 3 nitni široki

Tri konca se prepliću na rubu tkanine i oblikuju jednakomjeran bod. Taj bod je primjeren za srednje do teške tkanine.

Česta upotreba

1. Sastavljanje pletiva.
2. Obrublivanje jednoslojnih tkanina.

1 12					SL	DF
6	-	3	3	3	3	1.0
	3/4	ST	-	S	▲	N



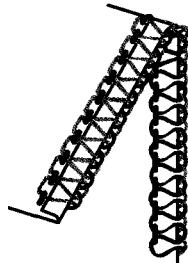
### [6] Overlock 3

Iste kvalitete kao 3-nitni široki bod. Taj bod je uži i primjeren je za lake do srednje debele tkanine.

Česta upotreba

1. Sastavljanje rublja.
2. Obrublivanje jednoslojnih tkanina.

1 12					SL	DF
7	-	4	3	3	R	1.0
	3/4	ST	-	R	▲	N



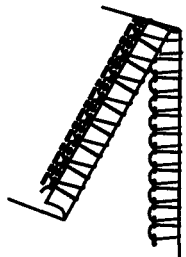
### [7] Uski rub 3

Tri konca oblikuju jednakomjerni bod, koji je primjeren za obrublivanje s uskim šavom.

Česta upotreba

1. Obrublivanje marama, šalova, stolnjaka i volana.
2. Sastavljanje donjeg veša iz lakih tkanina ili pletiva.

1 12					SL	DF
8	-	4	3	3	R	1.0
	3/4	RH	-	R	▲	N



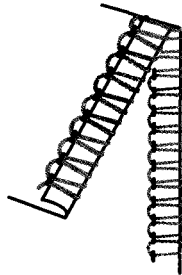
### [8] Zaokrenuti rub 3

Tri konca oblikuju nepravilan bod. Kad se bod oblikuje tkanina se zaokrene na donjoj strani boda.

Česta upotreba

1. Obrublivanje lakih ili srednje teških tkanina.
2. Uspravni ukrasni bod.

1					SL	DF
12						
9	-	3	-	3	R	1.0
	2	RH		R	▲	N
L R						



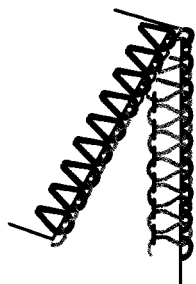
### [10] Zaokrenuti rub 2

Konac igle i donjeg petljača zaokrenu tkaninu, prije nego je ušiju.

Česta upotreba

1. Kad su samo dva konca, šav je lakši i finiji od zaokrenutog ruba 3. Prednost kod lakih tkanina kao što je šifon i slično.

1					SL	DF
12						
10	4	-	-	3	2-3	1.0
	2	RH		S	▲	N
L R						



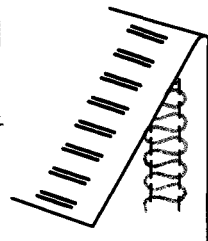
### [11] Opšivni bod 2

Konac igle i donjeg petljača oblikuju lagan kraj ruba.

Česta upotreba

1. Obrubljivanje otvorenog šava na lakim tkaninama.

1					SL	DF
12						
11	2	-	-	4	2-3	1.0
	2	RH		S	▲	N
L R						



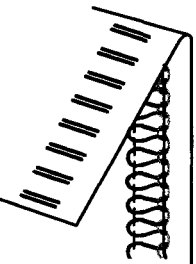
### [12] Flatlock 2

Konac igle i donjeg petljača oblikuju bod, koji lako spljoštimo.

Česta upotreba

1. Sastavljanje donjeg veša.
2. Tehnika obrublivanja.

1					SL	DF
12						
12	1	-	4	4	2-3	1.0
	3/4	ST	-	S	▲	N
L R						

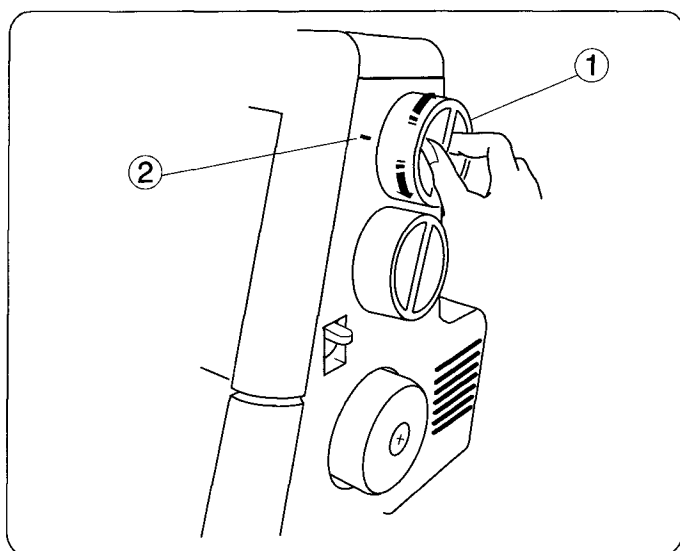


### [13] Flatlock 3

Tri konca oblikuju nepravilan bod, koji lako rastegnemo u pločast šav. Sličan je unutarnjem šavu na nekim trenerkama ili drugoj sportskoj odjeći.

Česta upotreba

1. Sastavljanje debelih pletiva.
2. Ukrasni šav.



### Podešavanje dužine šava

Da bi odabrali dužinu boda, okrenite brojač.

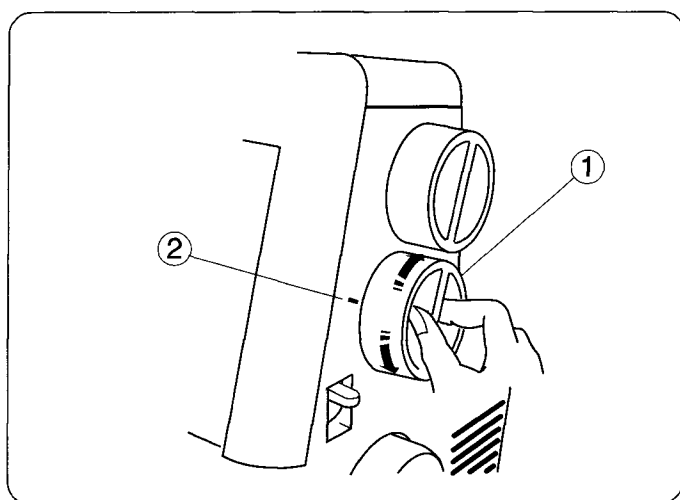
Što je veći broj, to je duži bod.

Dužina boda može biti na podešena od 1 do 5 mm.

Pozicija "R" je za zaokrenuti i uski šav.

(1) Regulator dužine boda

(2) Postavka



### Podešavanje diferencijalnog transporta

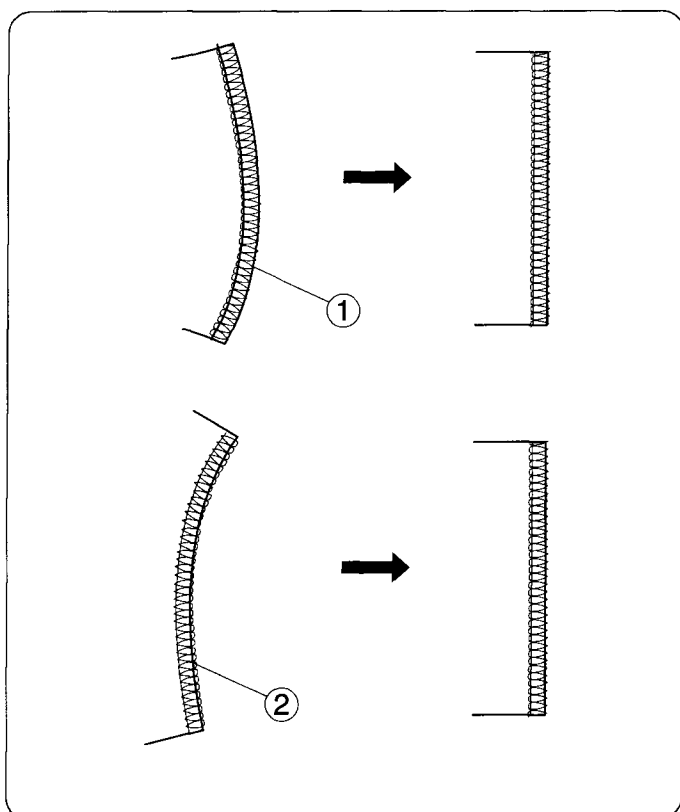
Diferencijalni transporter se može namjestiti okretanjem brojača.

Broj na brojaču označava omjer između glavnog i donjeg transportera.

1.0 označava prirodni položaj.

(1) Regulator diferencijalnog transporta

(2) Postavka



### Kako podesiti

- Ako je tkanina razvučena, okrenite brojač cSet (prema 2.2).

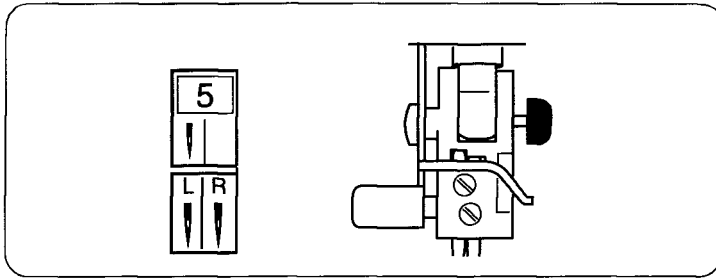
- Ako je tkanina skupljena, okrenite brojač u smjeru kazaljke na satu (prema 0.5).

(1) Razvučeni

(2) Skupljeni

- \* Kada je regulator dužine boda podešen između 1 do 4, maksimalni diferencijalni omjer je 2.25.

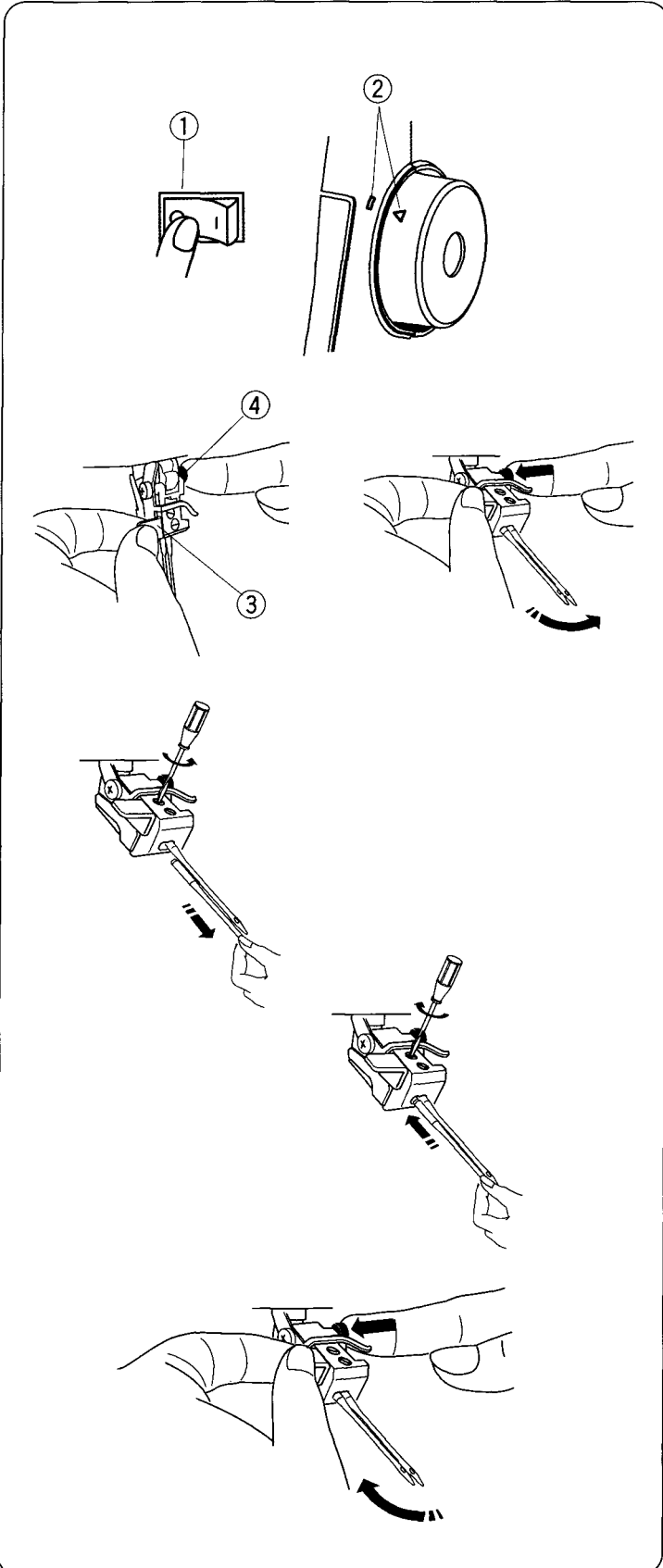
Kada je regulator dužine boda podešen između 4 i 5 maksimalni diferencijalni omjer će automatski biti namješten između 2.25 i 1.8.



### Položaj igle

Koje igle koje treba koristiti za koji bod je naznačeno ne ikonicama iznad oznaka za položaj igle.

Iglu uklonite ukoliko ju ne koristite.



### Zakretanje škripa igle prema gore

Škrip igle se jednostavno može zakrenuti prema gore radi jednostavnije izmjene igle ili niti.

### VAŽNO:

Kod uklanjanja i umetanja igle obratite pozornost da :

- Isključite naponsku sklopku (1).
- Okrenete pogonski kotač prema Vama i uparite oznake za poravnanje (2).
- spustite stopicu.

Uхватite držač i povucite škrip igle dok pritišćete na tipku.

(3) Držač

(4) Tipka

### OPREZ:

Ne okrećite pogonski kotač dok je škrip igle zakrenut prema gore.

### Uklanjanje igle

Olabavite vijak sa odvijačem.

Povucite iglu prema dolje kako bi ju izvadili.

Lagano zategnite vijak kako nebi ispao tijekom šivanja.

### Umetanje igle

Olabavite vijak željenog položaja igle sa odvijačem.

Umetnite iglu sa plosnatom stranom prema nazad.

Gurnite iglu do kraja i čvrsto stegnite vijak.

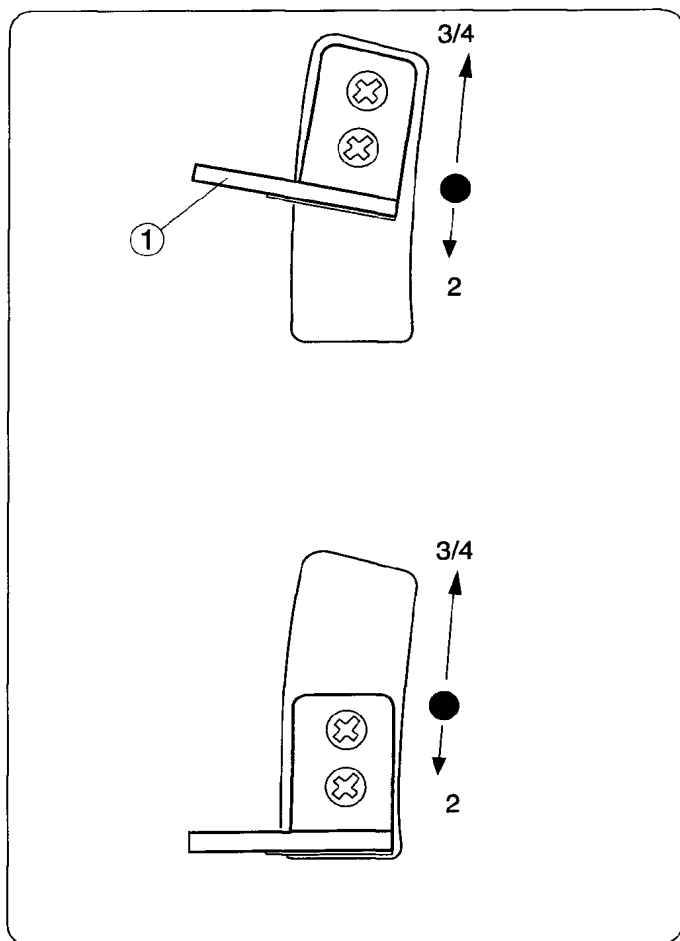
### Zakretanje škripa igle prema dolje

Primite držač i gurnite škrip igle prema dolje dok pritišćete na tipku.

Kada se škrip igle zaključa na mjesto putite tipku.

Polako okrećite pogonski kotač i provjerite da igle ne udaraju ili zapinju za stopicu ili ubodnu pločicu.





### Sklopka za podešavanje broja konaca

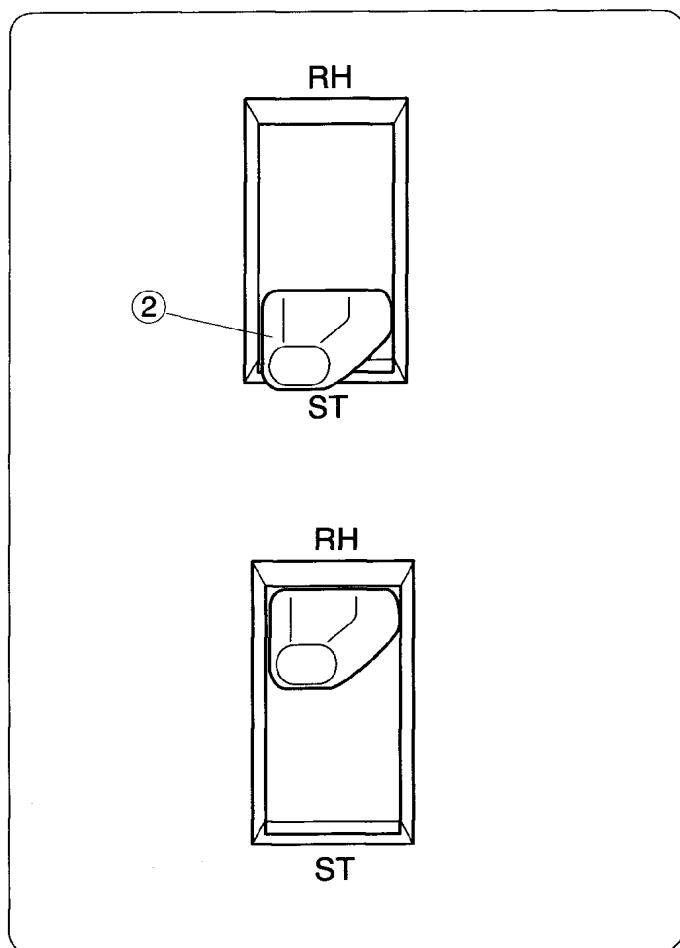
#### Šivanje sa 3 ili 4 konca

Za šivanje sa 3 ili 4 konca gurnite sklopku prema gore.

(1) Sklopka za izbor broja konaca

#### Šivanje sa 2 konca

Za šivanje sa 2 konca gurnite sklopku prema gore.



### Poluga za namještanje napetosti donjega petljača

#### Standardni overlock (ST)

Gurnite polugu prema dolje za standardni overlock sa 2, 3 ili 4 konca

(2) Poluga za namještanje napetosti donjega petljača

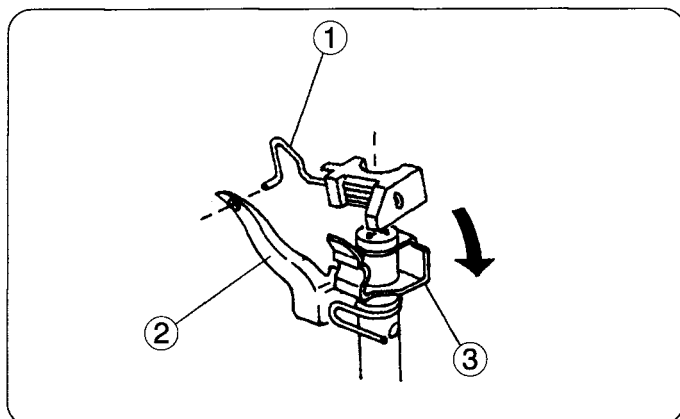
#### Zaokrenuti rub (RH)

Gurnite polugu prema gore za zaokrenuti rub sa 2, 3 ili 4 konca

## Izmjene za šivanje sa 2 konca

Zakačite pretvarač za šivanje sa 2 konca na gornji petljač

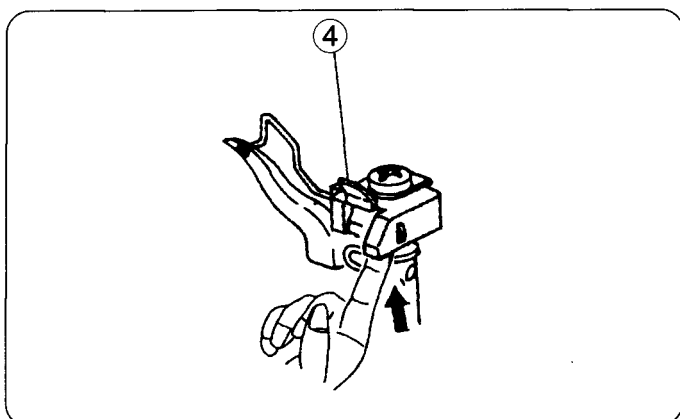
\* Uslužaju šivanja sa 2 konca, provucite jedan konac kroz iglu i drugi kroz donji petljač. Uklonite ostale konce.



## Spajanje pretvarača za šivanje sa 2 konca

Vrh pretvarača za šivanje sa 2 konca provucite kroz rupicu u gornjem petljaču, a ostatak sklznite na držač.

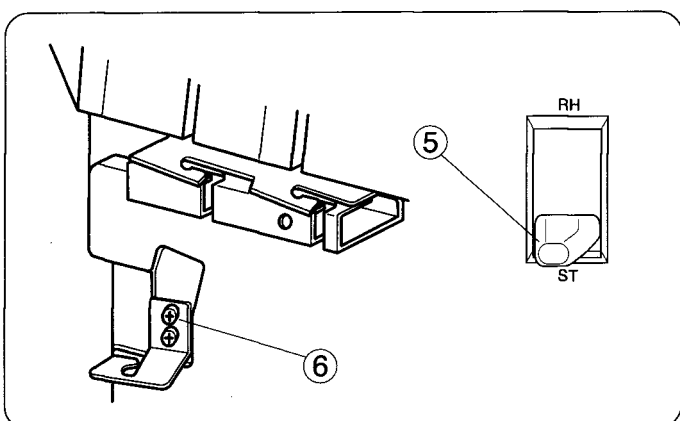
- (1) Pretvarač za šivanje sa 2 konca
- (2) Gornji petljač
- (3) Držač



## Uklanjanje pretvarača za šivanje sa 2 konca

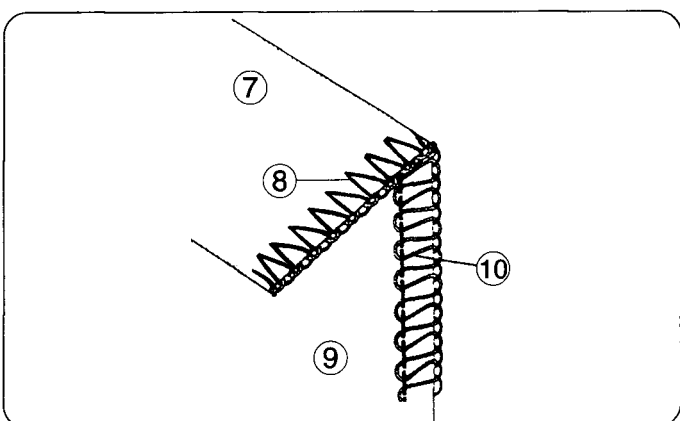
Povucite kukicu na držaču lagano prema sebi. Gurnite dno pretvarača za šivanje sa 2 konca prema gore i izvucite ga.

- (4) Kukica



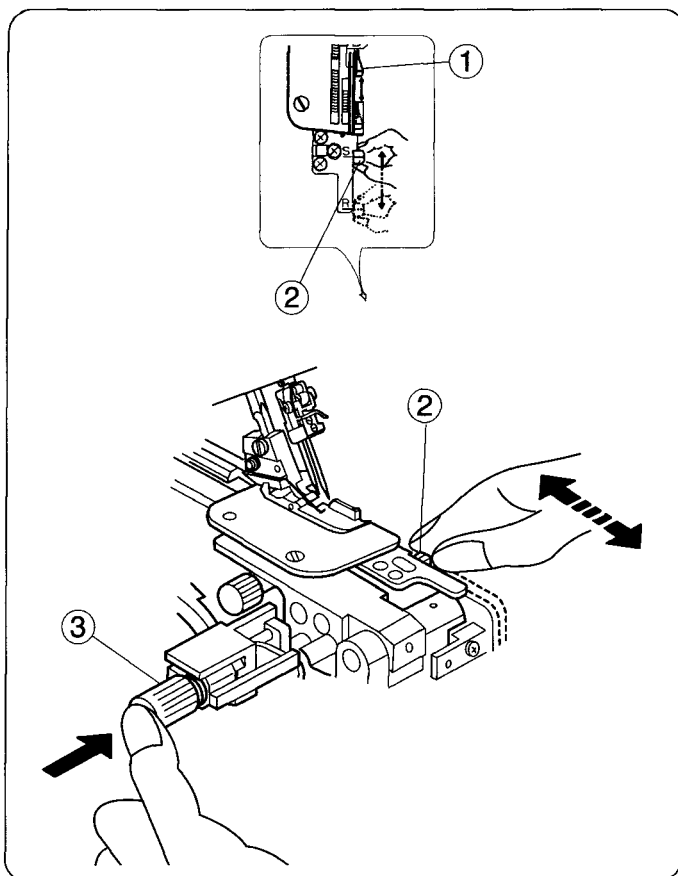
Za standardno šivanje sa 2 konca, stroj namjestite kao na ilustraciji.

- (5) Poluga za namještanje napetosti donjega petljača (položaj ST)
- (6) Sklopka za podešavanje broja konca (niža pozicija)



Standardno šivanje sa 2 konca izgleda kao na ilustraciji.

- (7) Kriva stana tkanine
- (8) Konac iz igle
- (9) Prava strana tkanine
- (10) Konac iz petljača



### Dugme za podešavanje vodilice na ubodnoj pločici (Izmjena u standardni ili zaokrenuti šav)

Dugme za podešavanje vodilice na ubodnoj pločici je spojeno sa vodilicom lančića konca.

Vodilica lančića konca će se pomicati kada namjestite Dugme za podešavanje vodilice na ubodnoj pločici na "S" ili "R".

1. Ugasite stroj na sklopci i isključite ga iz naponske utičnice.
  2. Otvorite pokrov petljača i bočni pokrov. Spustite gornji nož (pogledajte strane 8 i 16).
  3. Pritisnite regulator za podešavanje širine odsijecanja nadesno koliko god ide, nakon toga pomaknite ručicu za pomicanje ubodne pločice do oznake „S“ (za standardno šivanje) ili „R“ (za Zaokrenuti rub).
- Otpustite regulator za podešavanje širine odsijecanja na lijevo, nježno.

4. Aktivirajte gornji nož (pogledajte stranu 20). Zatvorite pokrov petljača i bočni pokrov.

- (1) Vodilica lančića konca
- (2) Dugme za podešavanje vodilice na ubodnoj pločici
- (3) Regulator za podešavanje širine odsijecanja

### (A) Standardni overlock

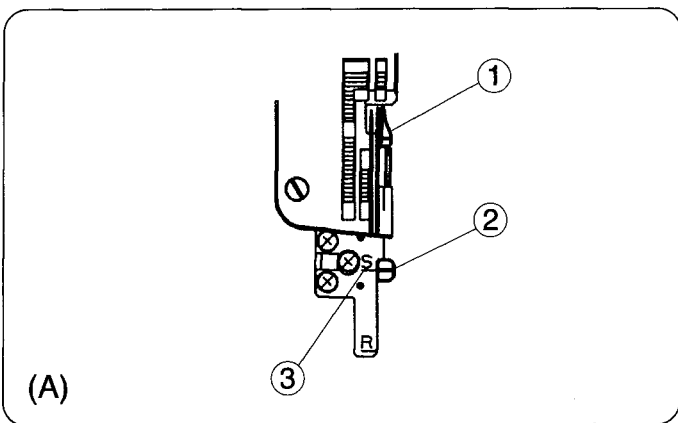
\* Vodilica lančića konca je smještena pokraj ubodne pločice, kako je prikazano na dijagramu (A) za vođenje ravnog kraja tkanine za overlock šivanje.

- (1) Vodilica lančića konca
- (2) Dugme za podešavanje vodilice na ubodnoj pločici
- (3) Pokazivač S

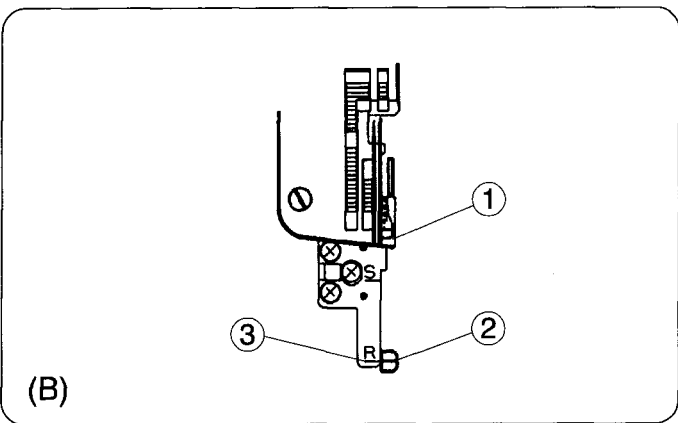
### (B) Zaokrenuti rub

\* Povucite dugme za podešavanje vodilice na ubodnoj pločici prema sebi iz "S" to "R" poziciju, kako bi rub tkanine bio zaokrenut za obrublivanje i usko obrublivanje.

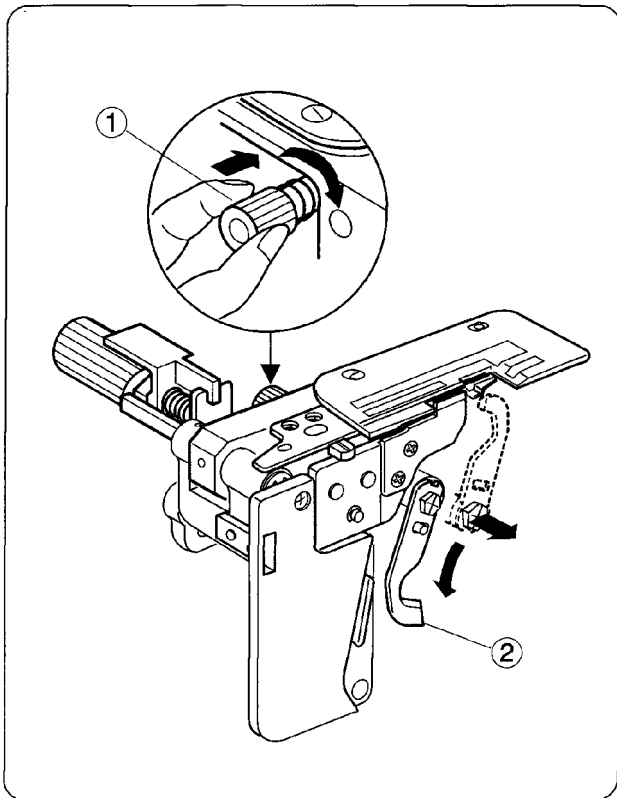
- (1) Vodilica lančića konca
- (2) Dugme za podešavanje vodilice na ubodnoj pločici
- (3) Pokazivač R



(A)



(B)

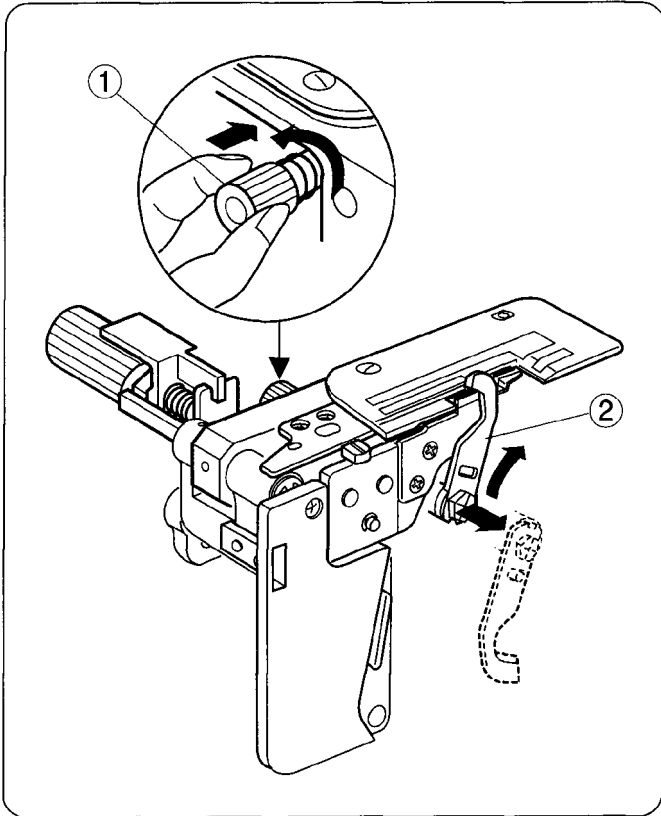


### Deaktiviranje gornjeg noža

1. Ugasite stroj na sklopici i isključite ga iz naponske utičnice.
2. Otvorite pokrov petljača i bočni pokrov.
3. Okrenite regulator za oslobađanje gornjeg noža prema sebi dok ga pritišćete nadesno, zatim usmjerite rupu na gornji nož kako biste pričvrstili na mjesto gornji nož u donji položaj.
4. Okrenite pogonski kotač je li gornji nož deaktiviran.
5. Zatvorite pokrov petljača i bočni pokrov.

(1) Regulator za oslobađanje gornjeg noža

(1) Gornji nož

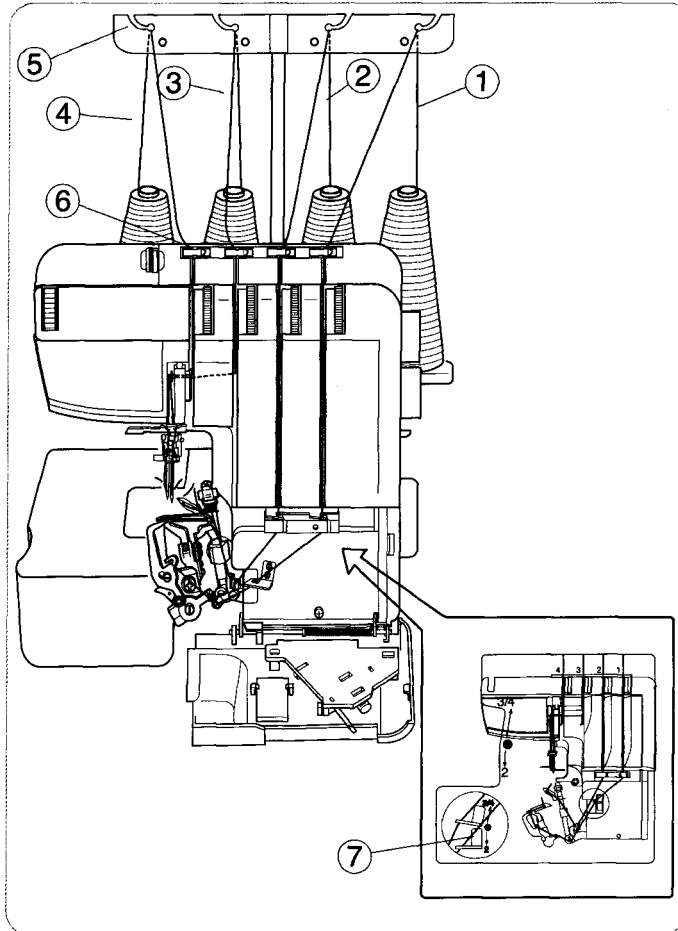


### Aktiviranje gornjeg noža

1. Ugasite stroj na sklopici i isključite ga iz naponske utičnice.
2. Otvorite pokrov petljača i bočni pokrov.
3. Okrenite regulator za oslobađanje gornjeg noža od sebe dok ga pritišćete na desno, zatim smjestite žlijeb na gornji nož kako biste pričvrstili na mjesto gornji nož u gornji položaj.
4. Pritisnite pogonski kotač kako biste provjerili da li je gornji nož aktiviran.
5. Zatvorite pokrov petljača i bočni pokrov.

(1) Regulator za oslobađanje gornjeg noža

(2) Gornji nož



## Podešavanje širine odsijecanja

Kada vam je širina odsijecanja preuska ili preširoka namjestite ju prema slijedećem uputama.

Otvorite bočni pokrov i isključite gornji nož. Okrenite regulator za podešavanje širine odsijecanja, donji nož podesite u željeni položaj.

\* Donji nož možete pozicionirati 3-5 mm od desnog položaja igle.

- (1) Regulator za podešavanje širine odsijecanja
- (2) Donji nož
- (3) Vodilica na ubodnoj ploči

### NAPOMENA:

Za normalno šivanje, poravnajte vanjski rub noža sa vodilicom na ubodnoj pločici i indikator (4) će se namjestiti na „N“

- (4) Indikator

Otvorite bočni pokrov kako bi u cijelosti otkrili regulator za namještanje širine rezanja i deaktivirate gornji nož kako bi lakše odabrali još širi bod.

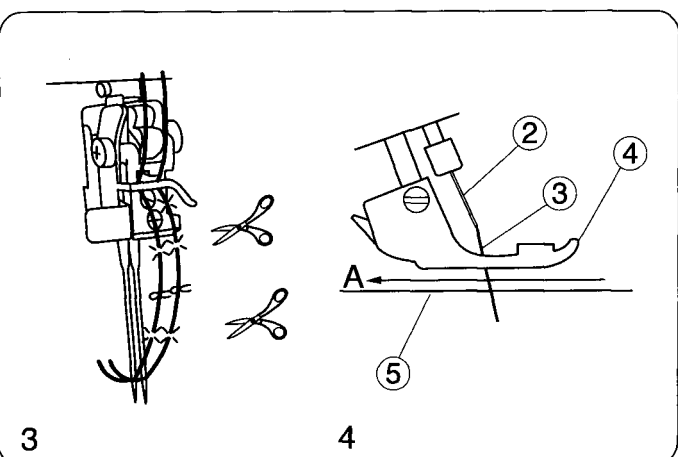
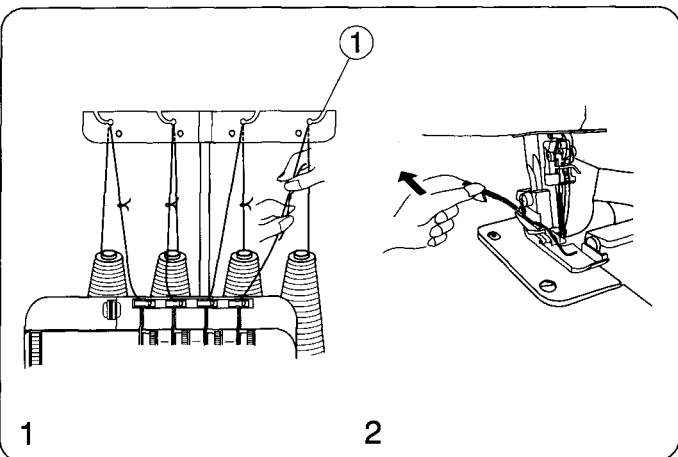
(A) Kada je širina odsijecanja preuska okrenite regulator za podešavanje širine odsijecanja u smjeru kazaljke na satu.

Donji nož će se pomaknuti udesno.

(B) Kada je širina odsijecanja preširoka okrenite regulator za podešavanje širine odsijecanja na igli.

Donji nož će se pomaknuti ulijevo.

Testirajte šav da biste vidjeli širinu.



## Provlačenje konca kroz stroj

Ova ilustracija prikazuje stroj upetljan sa 4.

- Konac donjeg petljača
- (2) Konac gornjeg petljača
- (3) Konac desne igle
- (4) Konac lijeve igle
- (5) Vodič konca
- (6) Vodič konca
- (7) Dijagram

Stroj je unaprijed upetljan da bi vam olakšalo buduće upetljavanje.

Zavežite kraj novog konca na jedan unaprijed podešen konac i provucite kroz stroj, sljedeći upute.

\* Ugasite stroj na sklopici i isključite ga iz naponske utičnice.

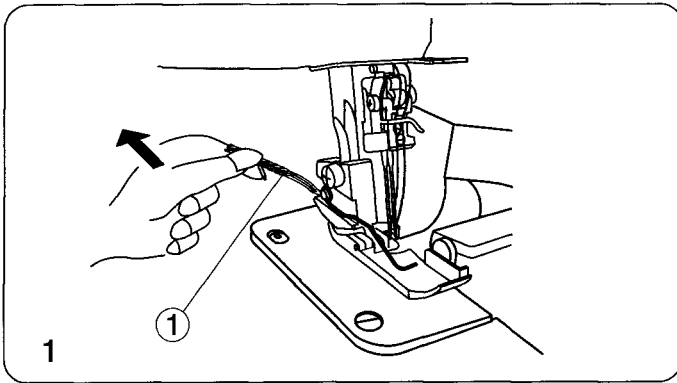
1. Povucite konac sa kalema i provucite ih kroz vodič konca, potom zavežite konce zajedno.
2. Podignite stopicu, povucite niti dok se čvorovi ne naziru ispod stražnjeg dijela stopice.
3. Prestanite povlačiti niti kada čvorovi dosegnu do ušice igle. Odsijecite čvorove i provucite niti kroz ušicu igle.
4. Prije početaka šivanja, očistite ušicu igle ispod stopice kako biste bili sigurni da se nisu uhvatili ispod ubodne pločice.  
(Provucite niti u smjeru A.)  
Zatim provucite niti prema nazad otprilike 10 cm od stopice. Spustite stopicu, i spremni ste za šivanje

- (1) Vodič konca
- (2) Igla
- (3) Nit
- (4) Stopica
- (5) Ubodna pločica

- Za popovno provlačenje konca kroz stroj, krenite od poluge za namještanje, gornjeg petljača, desne igle i niti lijeve igle. Očistite ostatke niti ispod ubodna pločica i provucite ih iza i ispod stopice otprilike 10 cm.

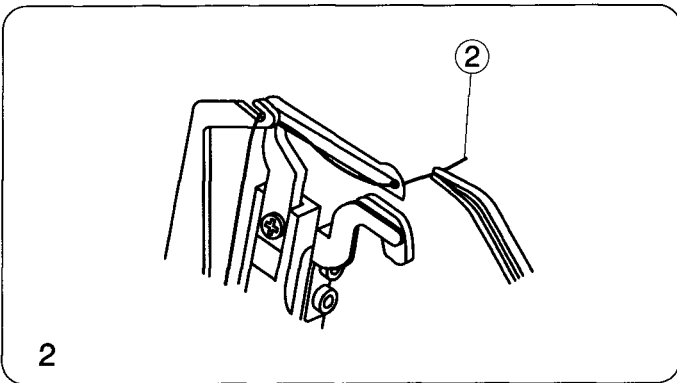
• Ako je jedna od niti potrgana, slijedite upute za ponovno umetanje niti.

\* Ugasite stroj na sklopci i isključite ga iz naponske utičnice.



1. Podignite stopicu i provucite konac iza stopice, prerežite konac da biste odijelili svaku nit posebno.

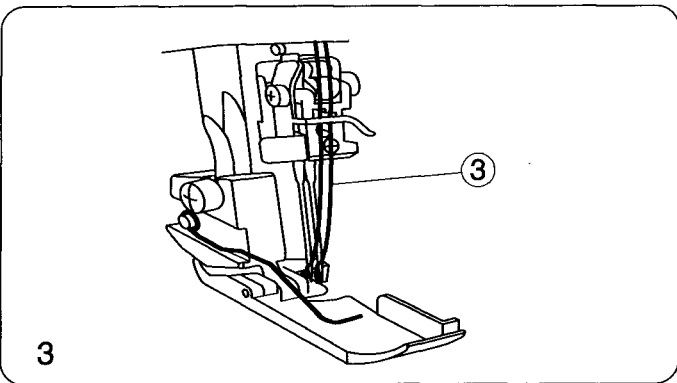
(1) Odsjecite zapetljane niti.



2 Zamijenite nit koja je bila potrgana.

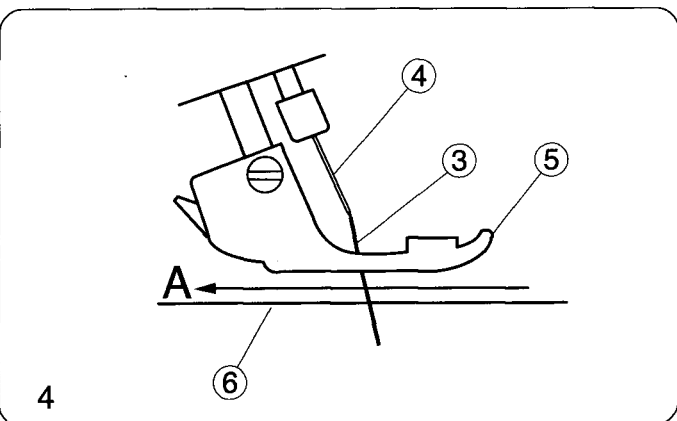
Primjer: Ponovno uvođenje niti u donji petljač

(2) Donji petljač niti



3. Okrenite pogonski kotač prema sebi dok igla ne dođe u najviši položaj.

(3) Igla



4. Povucite niti ispod stopice sa pincetom i provucite kroz ušicu igle iznad ubodne pločice. Izvucite niti prema van od stopice.

(provucite niti u smjeru A oko 10 cm)

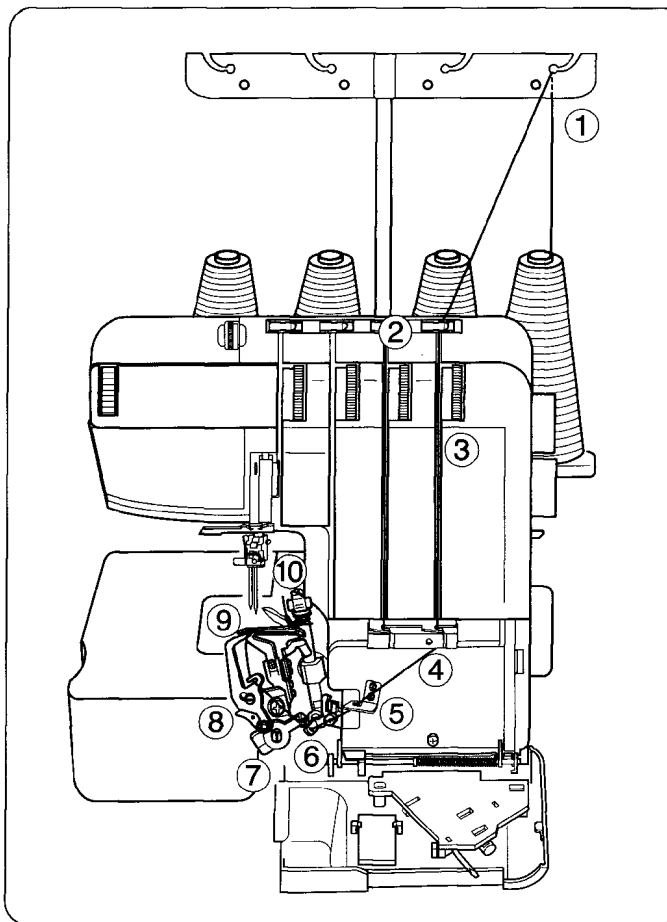
(3) Nit

(4) Igla

(5) Stopica

(6) Ubodna pločica





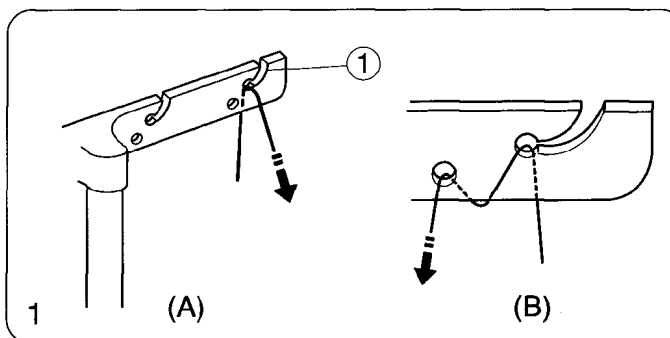
### Provlačenje konca kroz donji vodič

Otvorite pokrov petljača.

Stavite trn nit na desnu stranu trna kalema.

\* Pokazatelji za niti donjeg petljača označeni su zelenom bojom.

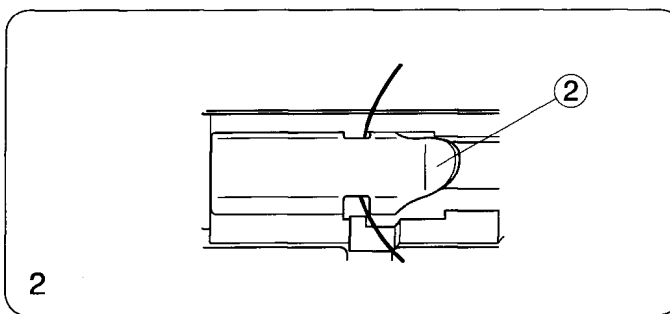
\* Korisna karta niti je smještena u stroju unutar pokrova petljača.



1. Provucite nit kroz desnu vodilicu odostraga prema naprijed: A

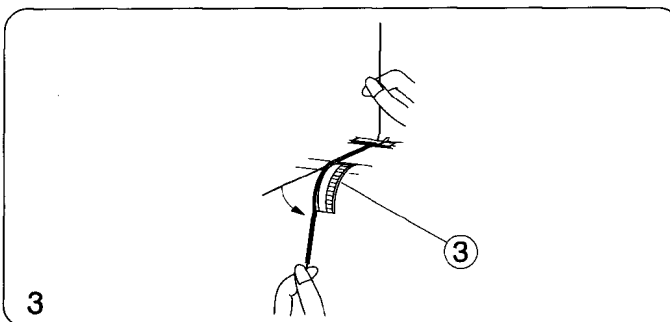
\* Ako niti izlaze kroz vodič konca, provucite nit kroz otvor vodiča konca: B

(1) Vodič konca



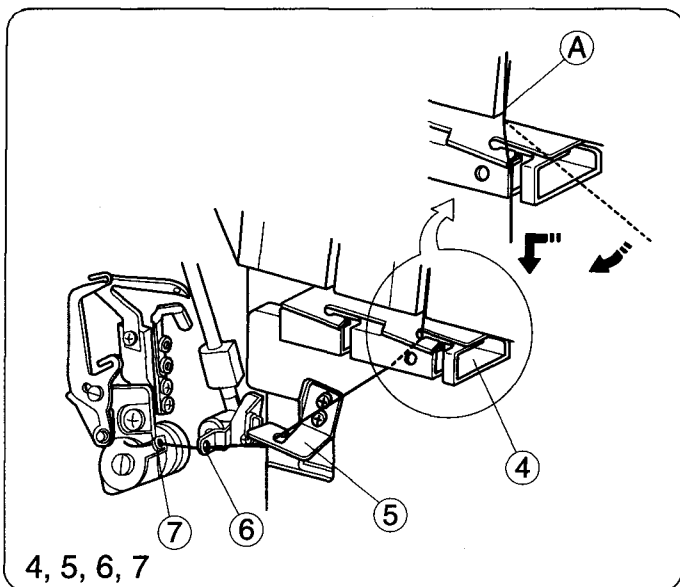
2. . Nakon navođenja kroz vodilica konca, provucite nit kroz prvu vodilicu na stroju kako je prikazano.

(2) Vodič konca



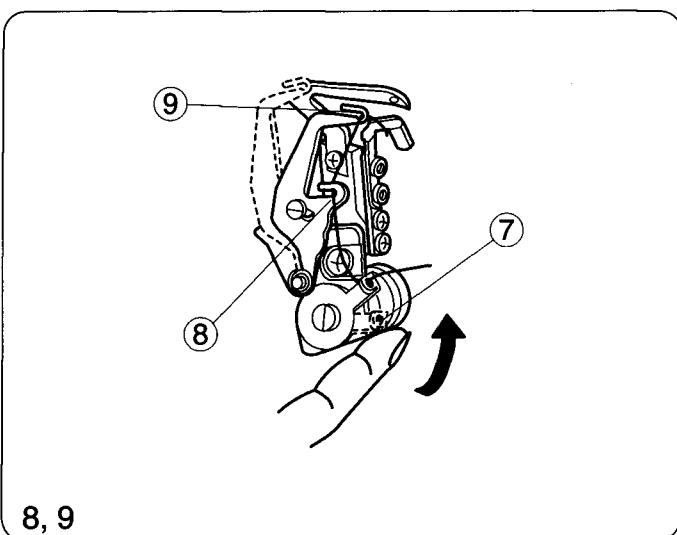
3. Držite niti za oba kraja konca povucite nježno kako biste osigurali da je nit pravilno umetnuta između diskova za održavanje napetosti. (Ako je podizač stopice podignut, nit lagano ulazi između pločica za održavanje napetosti.)

(3) Zatezanje konca donje petlje



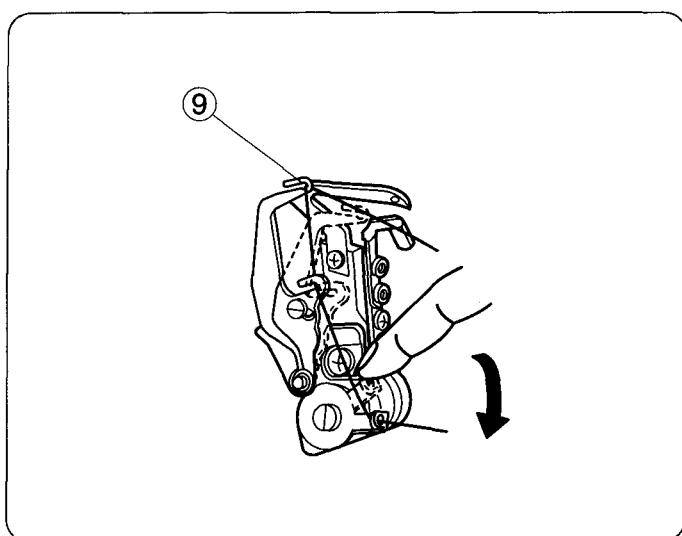
4. Zakačite nit na rub (A), provucite nit kroz petljač vodiča konca..
5. Provucite nit kroz vodič konca.
6. Provucite nit kroz polugu za podizanje petljača niti (donja)
7. Provucite nit kroz donji petljač vodilice konca (1).

- (4) Vodič konca
- (5) Vodič konca.
- (6) Poluga za podizanje petljača niti (donja)
- (7) Donji petljač vodič konca (1)



8. Okrenite pogonski kotač prema sebi da biste pomaknuli donji petljač niti na desnu stranu. Zatim podignite gore donji petljač vodiča konca (1). Nakon toga, donji petljač vodiča konca (2) i (3) su pomaknuti udesno za lakše provlačenje. Provucite nit kroz donji petljač vodilice (2).
9. Provucite nit kroz donji petljač vodilice konca (3).

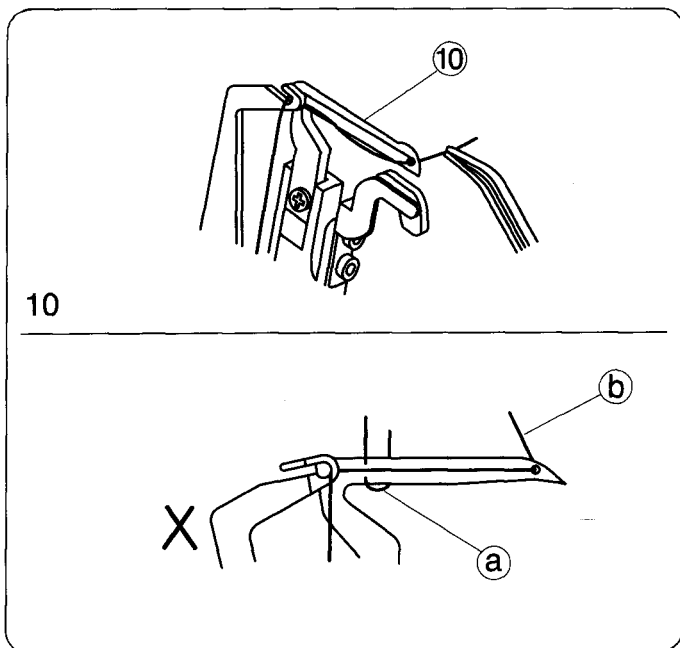
- (8) Donji petljač vodič konca (2)
- (9) Donji petljač vodič konca (3)



Držeći kraj niti, pritisnite donji petljač vodiča konca (1) dolje kako biste vratili u početnu poziciju.

Donji petljač vodiča konca (2) i (3) će se vratiti u početnu poziciju automatski.

- Možete vratiti donji petljač vodiča konca (1), (2) i (3) u početnu poziciju automatski okrećući pogonski kotač u suprotnom smjeru od kazaljke na satu.



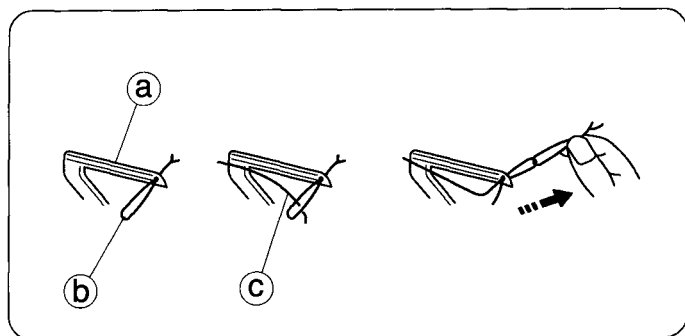
10. Pomaknite donji petljač do kraja udesno okrećući pogonski kotač, i povucite nit sa pincetom kroz ušicu na donjem petljaču 10 cm ili više.

\* Osigurajte da niti nisu zapetljane na donjem petljaču.

(10) Donji petljač

(a) Ušica igle

(b) Donji petljač niti



**NAPOMENA:** kako provući vunenu, najlonsku i poliestersku nit.

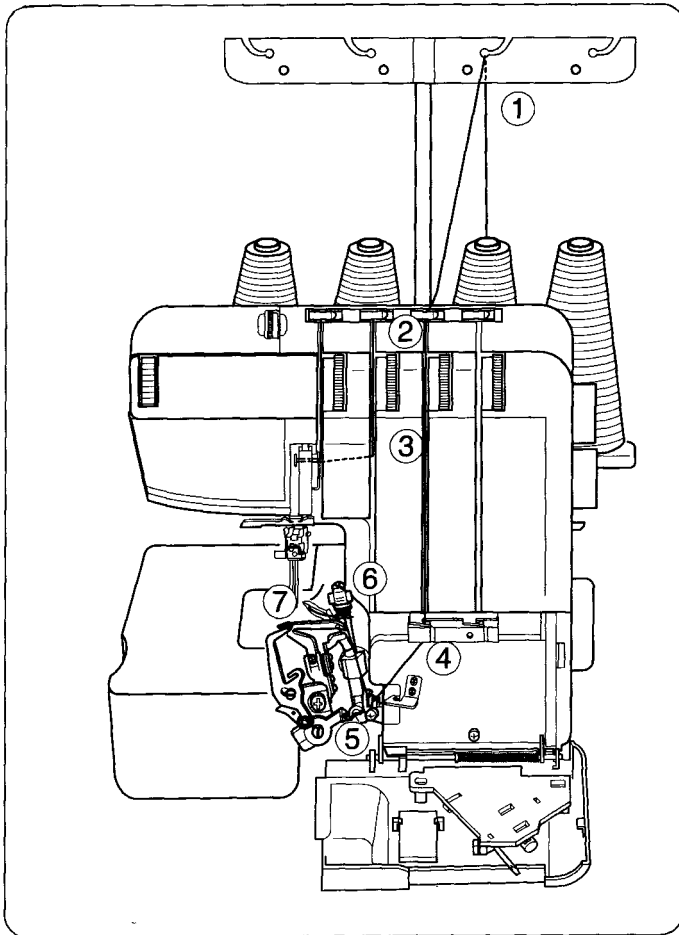
Ilustracija nalijevo pokazuje najjednostavniji način za provući vunenu, najlonsku i poliestersku nit. kroz donji petljač.

\* Koristite istu metodu s gornjim petljačem.

(a) Donji petljač

(b) Obična nit

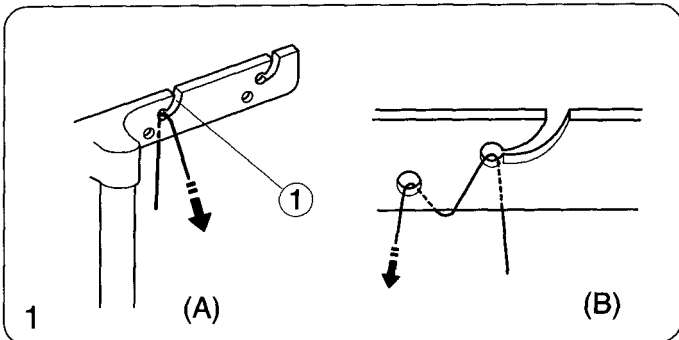
(c) vunena, najlonska i poliesterska nit.



## Provlačenje konca kroz gornji vodič

Stavite konac na trn kalema, drugi s desna.

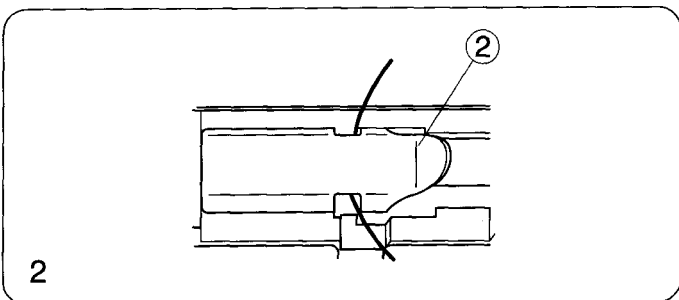
- \* Pokazatelji za gornji petljač označeni su žutom bojom.
- \* Karta niti smještena je ispod pokrova petljača.



1. Provućite nit kroz vodič konca drugi s desna, od iza prema naprijed: A

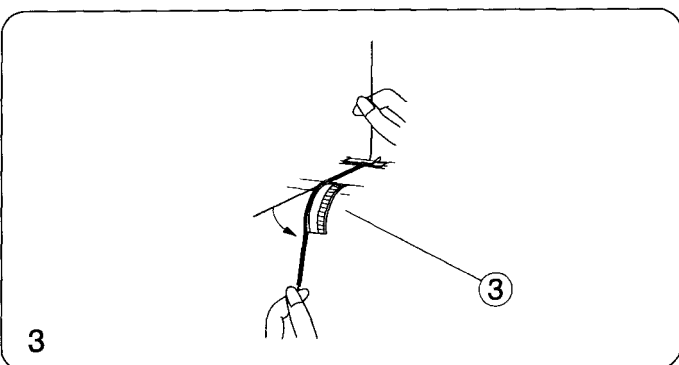
\* Ako nit izlazi izvan vodiča konca, provućite nit kroz vodič konca kako je prikazano: B

(1) Vodič konca



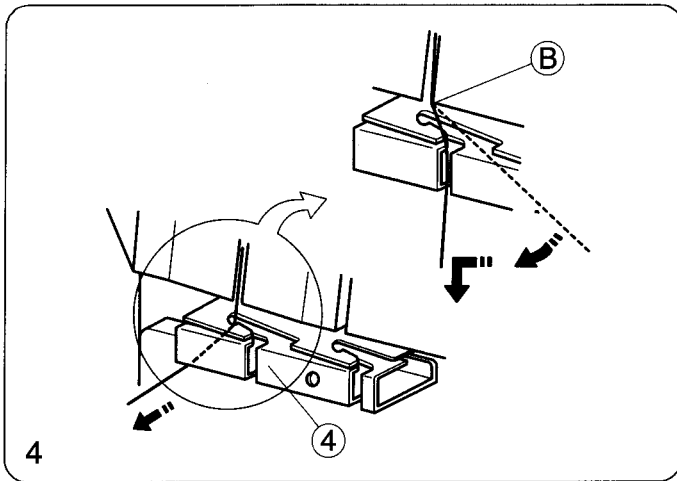
2. Nakon uvođenja niti kroz vodilica konca, provućite nit kroz prvu vodilicu na stroju kako je prikazano.

(2) Vodič konca



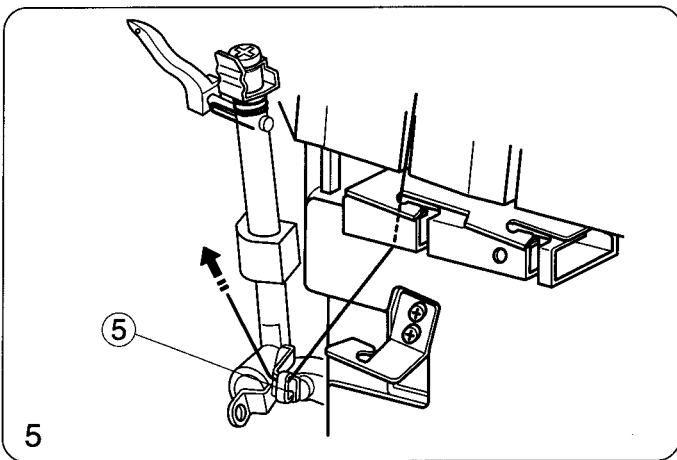
3. Držite niti za oba kraja konca povućite nježno kako biste osigurali da je nit pravilno umetnuta između diskova za održavanje napetosti (nit lagano ulazi između pločica za održavanje napetosti.)

(3) Zatezanje konca gornjeg petljača



4 4 Zakačite nit na rub (B), provucite nit kroz petljač vodiča konca.

(4) Vodič konca



5. Provucite nit kroz polugu za podizanje niti (gornja)

5) Petljač niti (gornji)

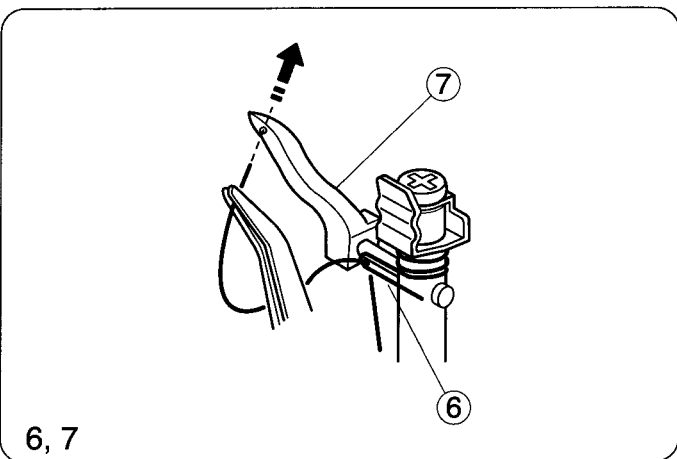
Provucite niti kroz gornji petljač vodilice  
6. Držeći oba kraja niti sa pincetom provucite kroz gornji petljač. Povucite 10 cm ili više niti kroz petljač.

(6) Gornji petljač vodič konca

(7) Gornji petljač

### Provlačanje konca kroz gornji petljač

Okrenite pogonski kotač prema sebi dok gornji petljač ne dođe do sredine te odspojite nit donjeg petljača od gornjeg petljača.

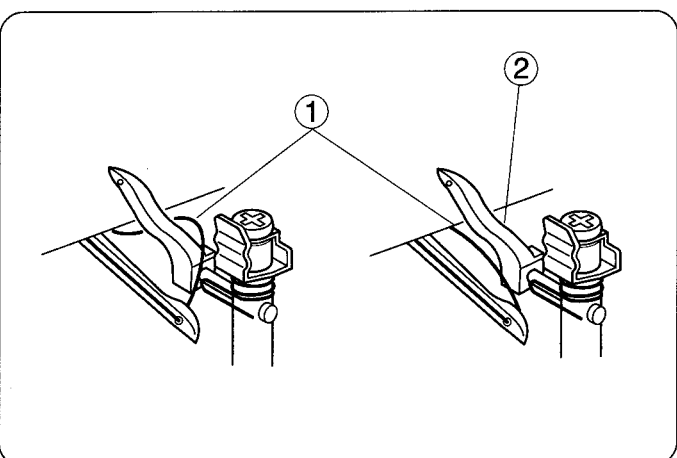


(1) Donji petljač thread

(2) Gornji petljač

### Kako provući konac kroz samo gornji petljač

Okrenite pogonski kotač prema sebi dok gornji petljač ne dođe na sredinu svojeg hoda, otključajte nit sa donjeg petljača sa gornjeg petljača.



(1) Nit donjeg petljača

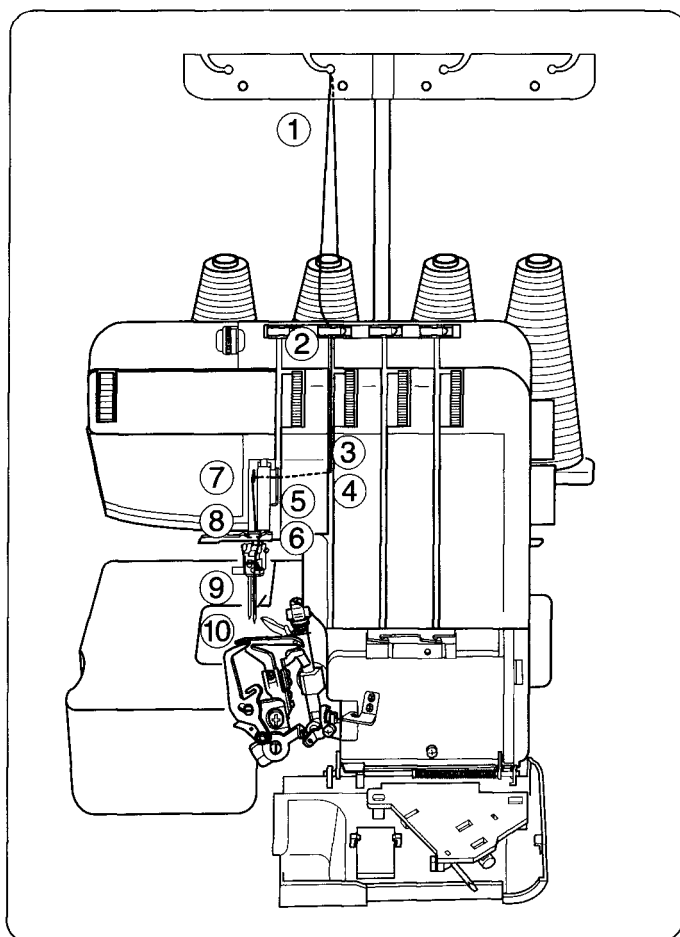
(2) Gornji petljač

## Namještanje konca desne igle

Stavite konac na trn kalema, drugi slijeva.

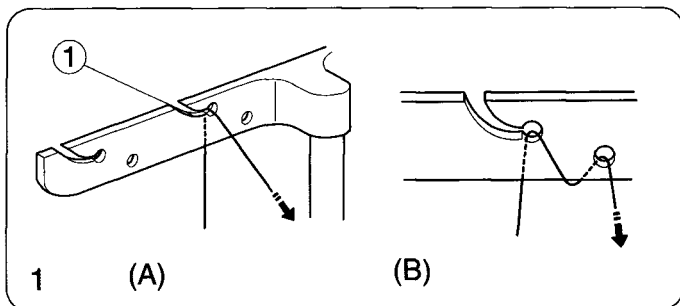
\* Pokazatelji za gornji petljač označeni su crvenom bojom.

\* Karta niti smještena je ispod pokrova petljača



1. Provucite nit kroz vodič konca, drugi slijeva, od iza prema naprijed: A

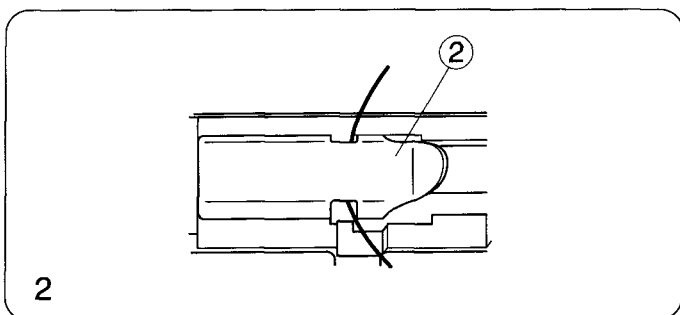
\* Ako nit izlazi iz vodiča konca, provucite nit kroz vodič konca kako je prikazano: B



(1) Vodič konca

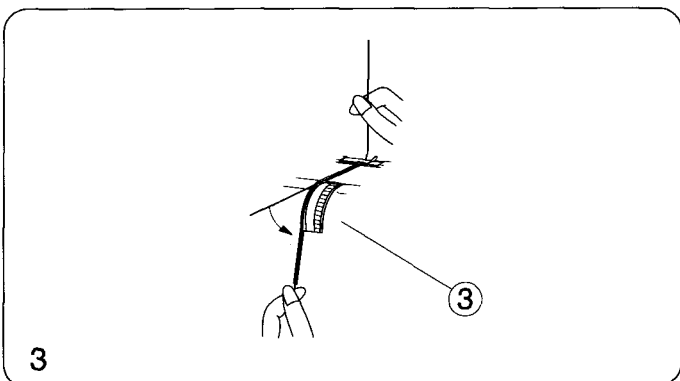
2. Nakon uvođenja niti kroz vodilica konca, provucite nit kroz prvu vodilicu na stroju kako je prikazano.

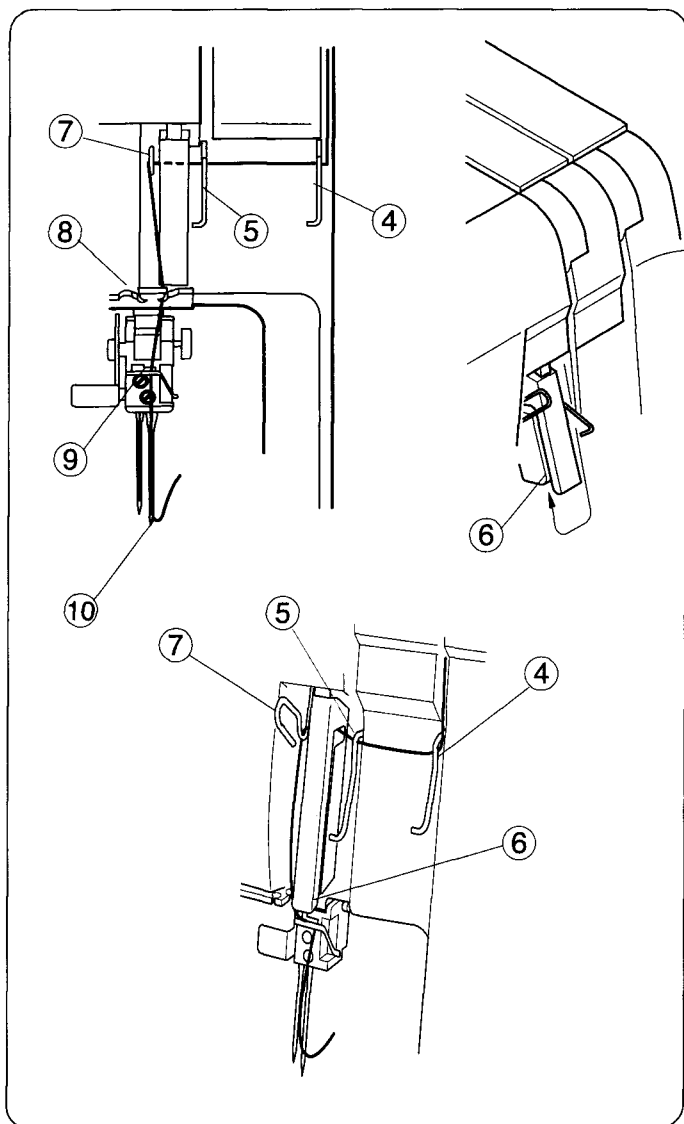
(2) Vodič konca



3. . Držite niti za oba kraja konca povucite nježno kako biste osigurali da je nit pravilno umetnuta između diskova za održavanje napetosti (nit lagano ulazi između pločica za održavanje napetosti.)

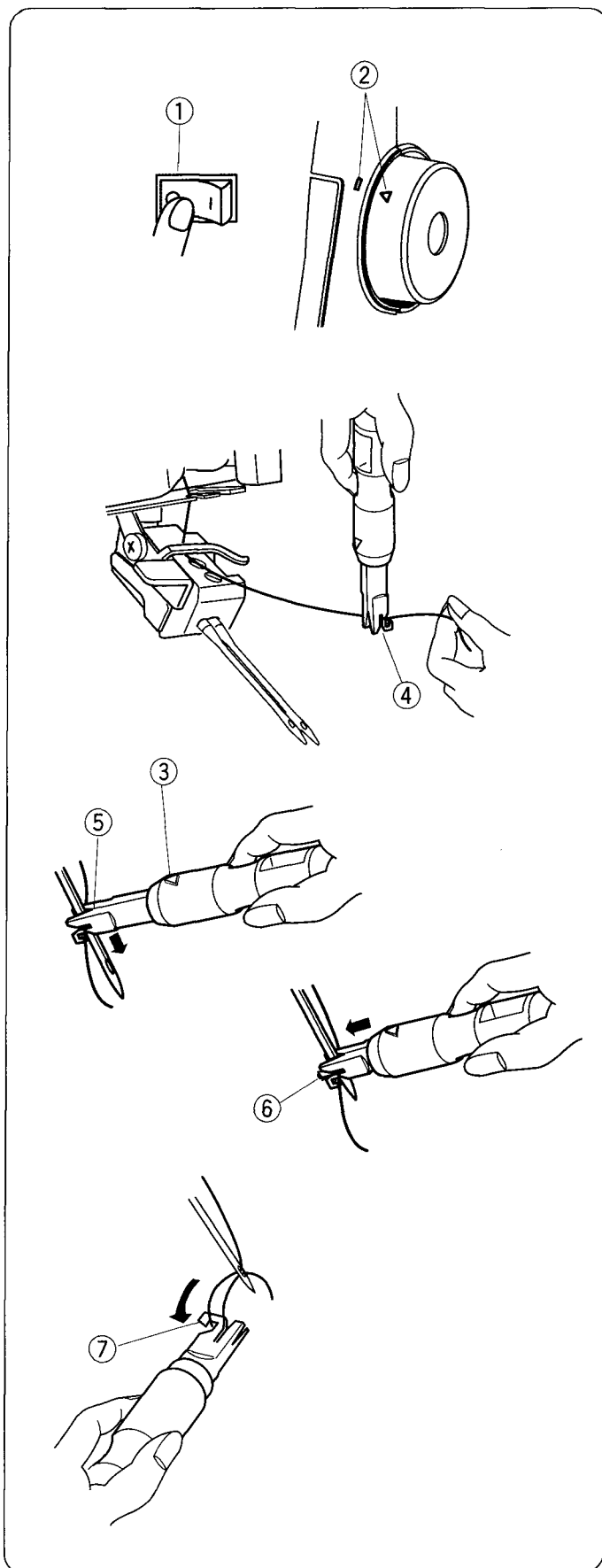
(3) Zatezanje konca desne igle





4. Provucite nit ispod vodiča konca i (5) s desna na lijevo.
5. Umetnite nit u otvor (6) poluge za podizanje od ispod, povucite nit prema gore i objesite gore i preko trećine vodiča konca (7)
6. Povucite nit prema dolje i umetnite u desni otvor ubodne pločice (8).
7. Provucite nit s desna, iza nosača vodilice konca (9).
8. Provucite nit kroz ušicu iglu (10) od naprijed prema stražnjoj strani, provucite nit oko 10 cm od ušice igle prema iza ispod stopice.

- (4) Vodič konca (desno)
- (5) Vodič konca (lijevo)
- (6) Otvor pokrivača podizača stopice
- (7) Trećina vodiča konca
- (8) Ubodna pločica
- (9) Vodič konca
- (10) Desna igla



## Provlačenje konca sa udivačem igle

Škrip igle se može zakrenuti za lakši pristup. (pogledajte stranu 30).

Kod ponovnog provlačenja konca uklonite nit iz oka igle prije zakretanje škripa igle.

### NAPOMENA:

Kod provlačenja konca:

- isključite naponska sklopka
- Okrenite pogonski kotač prema sebi i poravnajte oznake kao na slici
- Spustite stopicu.

(1) Naponska sklopka

(2) Oznake za poravnanje

Držite udjevač igle sa trokutastom oznakom prema gore. Umetnite iglu u Y-čvor udjevača s desna.

(3) Trokutasta oznaka

(4) Y-čvor

Umetnite nit prema dolje, nježno pritišćući dok trn udjevača ne uđe u ušicu igle.

Stavite V-čvor preko igle odmah iznad ušice igle

(5) V-čvor.

Pritisnite udjevač dok trn udjevača ne izađe kroz ušicu igle sa vrhom niti.

(6) Trn udjevača

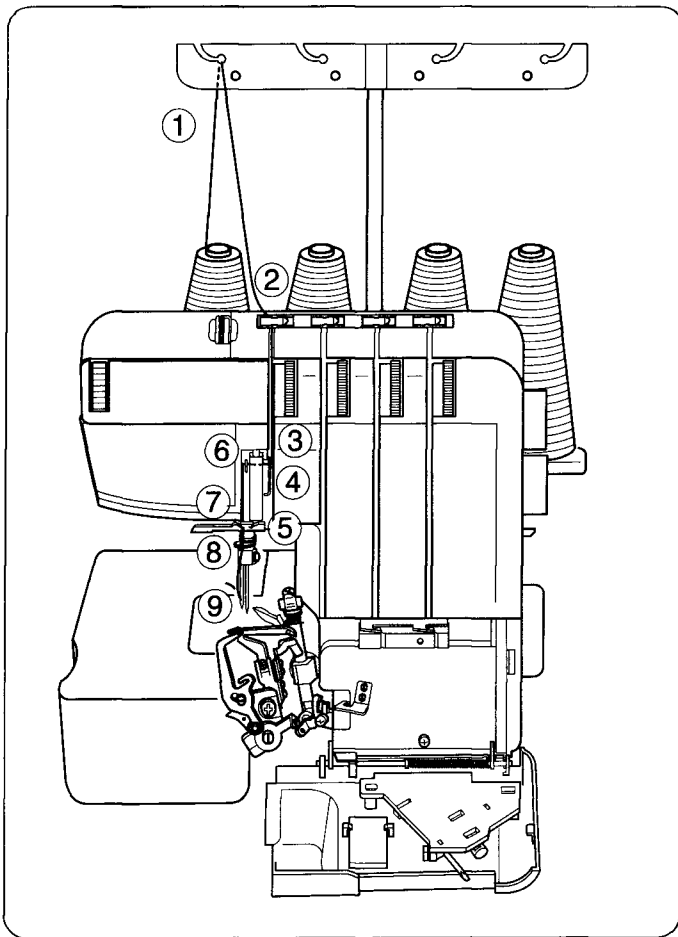
Odmaknite udjevač od igle polagano, ostavljajući udjevač iza ušice igle. Koristeći kuku, povucite nit prema nazad.

(7) Kuka

### UPOZORENJE:

Ne okrećite pogonski kotač dok je škrip igle zakrenut prema gore radi mogućnosti oštećenja škripa.



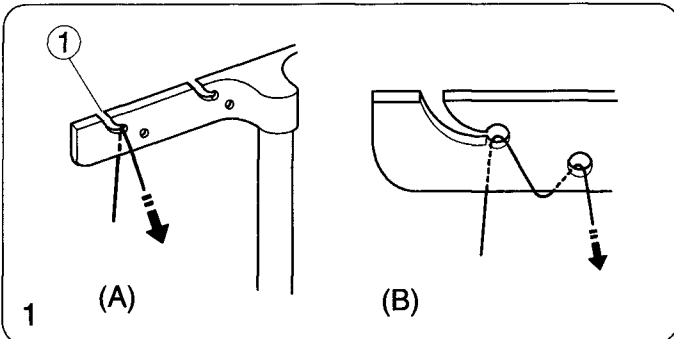


## Namještanje konca sa lijeve strane

Stavite konac na trn kalema, lijevo.

\* Pokazatelji za gornji petljač označeni su plavom bojom.

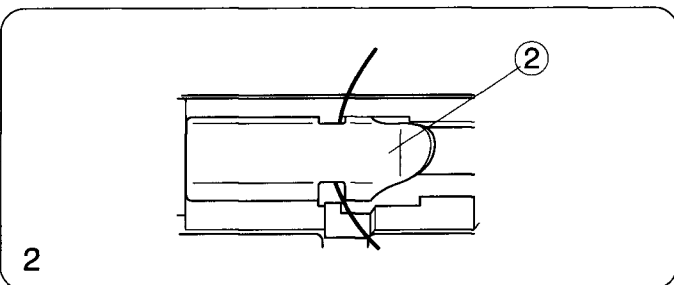
\* Karta niti smještena je ispod pokrova petljača.



1. Provućite nit kroz vodič konca, s lijeva, od iza prema naprijed: A

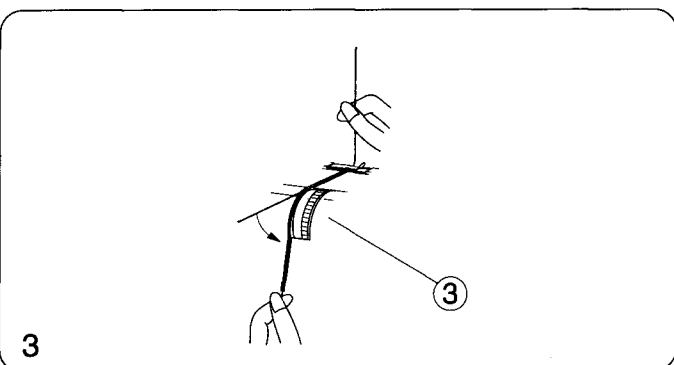
\* Ako nit izlazi iz vodiča konca, provućite nit kroz vodič konca kako je prikazano: B

(1) Vodič konca



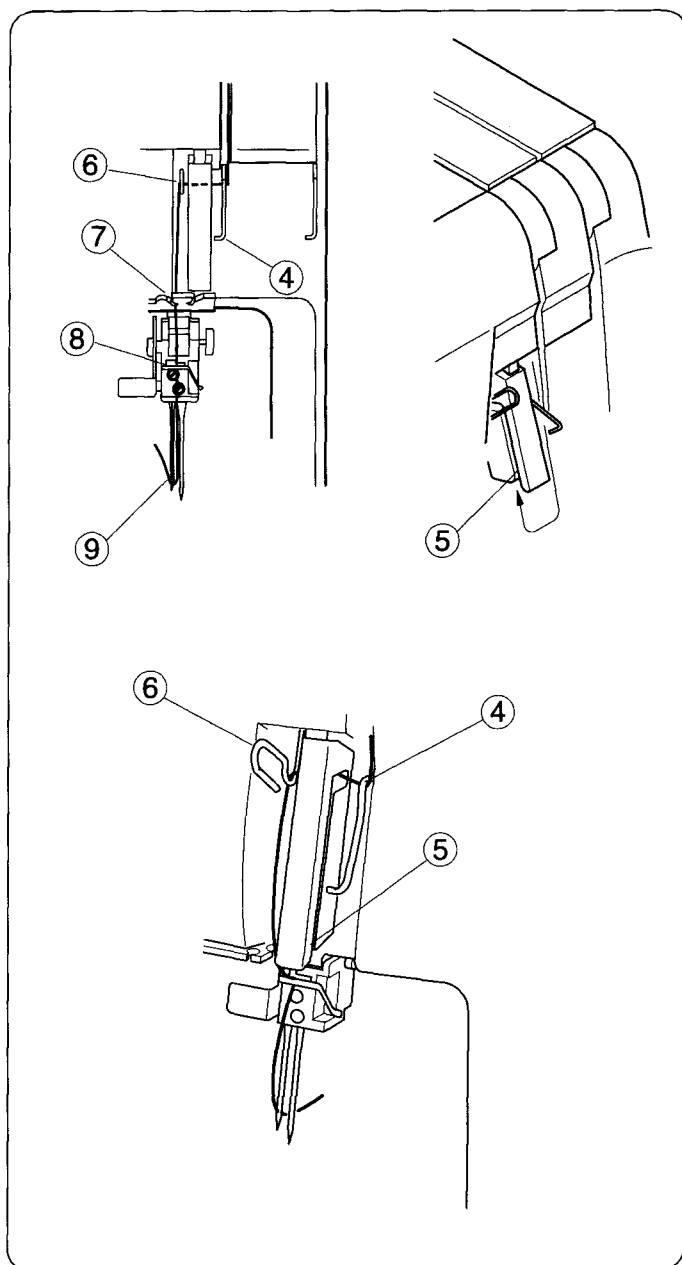
2. Nakon uvođenja niti kroz vodilica konca, provućite nit kroz prvu vodilicu na stroju kako je prikazano.

(2) Vodič konca



3. Držite niti za oba kraja konca povućite nježno kako biste osigurali da je nit pravilno umetnuta između diskova za održavanje napetosti (nit lagano ulazi između pločica za održavanje napetosti.)

(3) Zatezanje konca lijeve igle

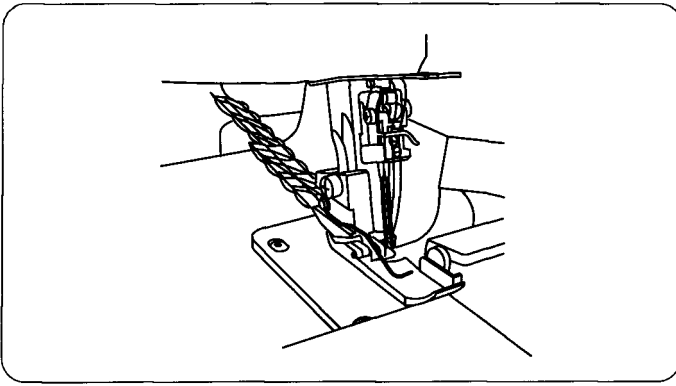


4. Provucite nit ispod vodiča konca i (4) s desna na lijevo.
  5. Umetnite nit u otvor (5) poluge za podizanje od ispod, povucite nit prema gore i objesite gore, preko trećine vodiča konca (6)..
  6. Povucite nit prema dolje i umetnite u desni otvor ubodne pločice (7).
  7. Provucite nit s desna, iza nosača vodilice konca (8).
  8. Provucite nit kroz ušicu iglu (9) od naprijed prema stražnjoj strani, provucite nit oko 10 cm od ušice igle prema iza ispod stopice
- (4) Vodič konca  
 (5) Otvor pokrivača podizača stopice  
 (6) Trećina vodiča konca  
 (7) Ubodna pločica  
 (8) Vodič konca  
 (9) Lijeva igla

## TESTNO ŠIVANJE

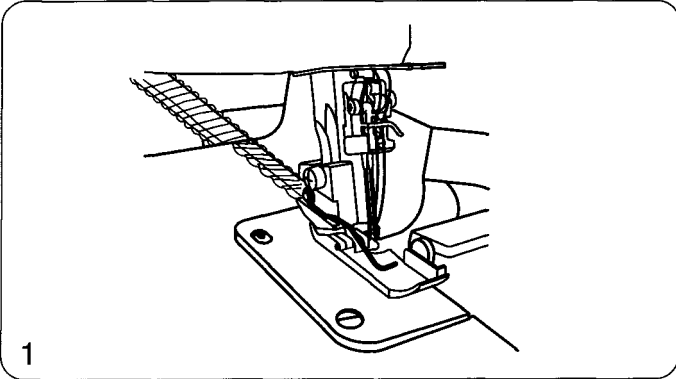
### Početak šivanja

Umetnite tkaninu ispod stopice. (Nije potrebno podignuti stopicu)  
Okrenite pogonski kotač nježno prema sebi nekoliko puta zatim pogledajte konac. Možete početi polako sa šivanjem. Tkanina će se automatski pomicati. Navodite tkaninu u željenom smjeru.  
\* Za teže tkanine, podignite stopicu i Umetnite tkaninu ispred noža.  
Spustite stopicu i navodite tkaninu.



### Završavanje šivanja

1. Kada šivanje završi, nastavite polako raditi kako biste producirali konca oko 12 cm dok polagano konac povlačite prema nazad.



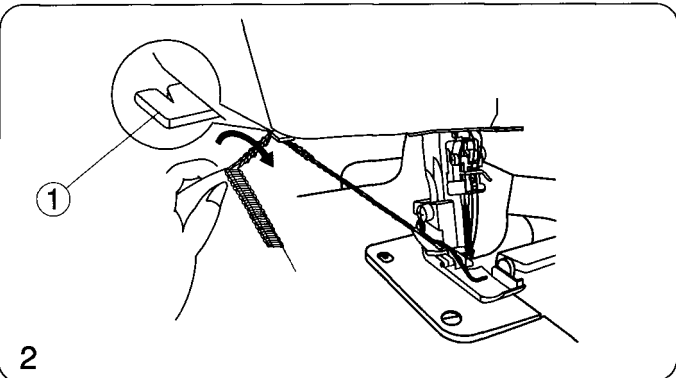
2. Prerežite niti sa rezačem konca kako je prikazano na slici, ostavljajući oko 5 cm konca od kraja tkanine.

(1) Rezač konca

### Kontinuirano šivanje

Umetnite iduću tkaninu ispod stopice, započnite sa šivanjem. Nije potrebno podizati stopicu za obične tkanine.

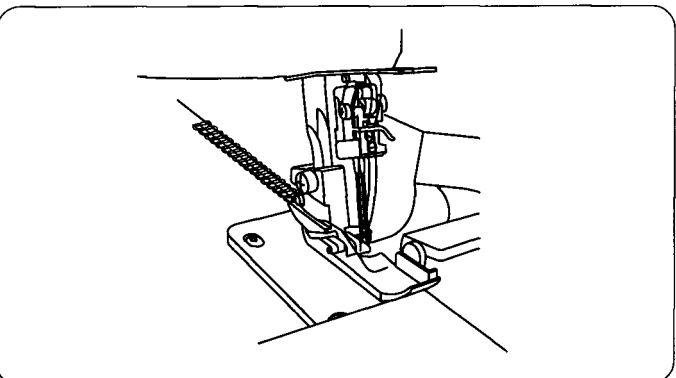
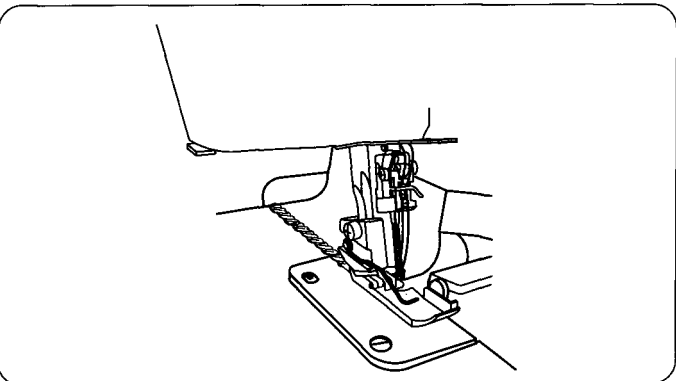
\* Za teže tkanine, podignite stopicu i umetnite tkaninu ispred noža.  
Spustite stopicu i navodite tkaninu.

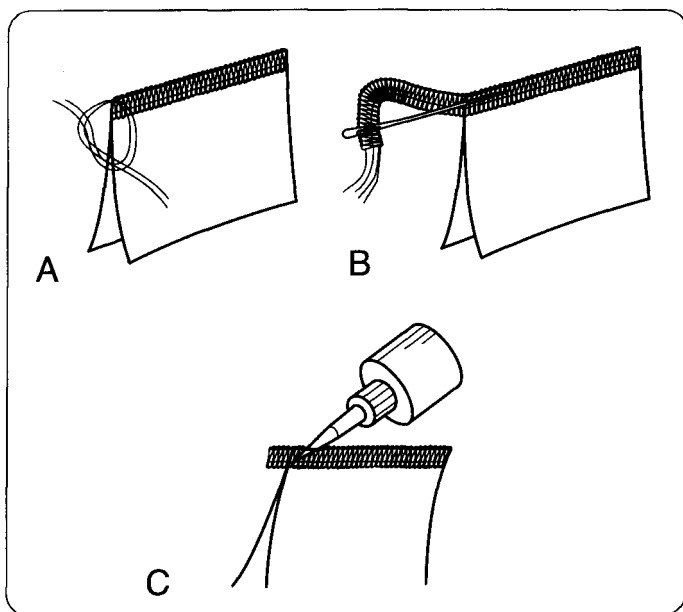


### Kako koristiti vodiče

Na vrhu pokrova petljača su vodiči koji indiciraju udaljenost položaja igle.

Molimo Vas koristite ih kao vodilju za šivanje. Oznaka L predstavlja udaljenost od lijeve igle. Oznaka R predstavlja udaljenost od desne igle. Udaljenost između centralne linije za navođenje i položaja igle je 5/8 inch ili 1,6 cm.





## Osiguranje završetka

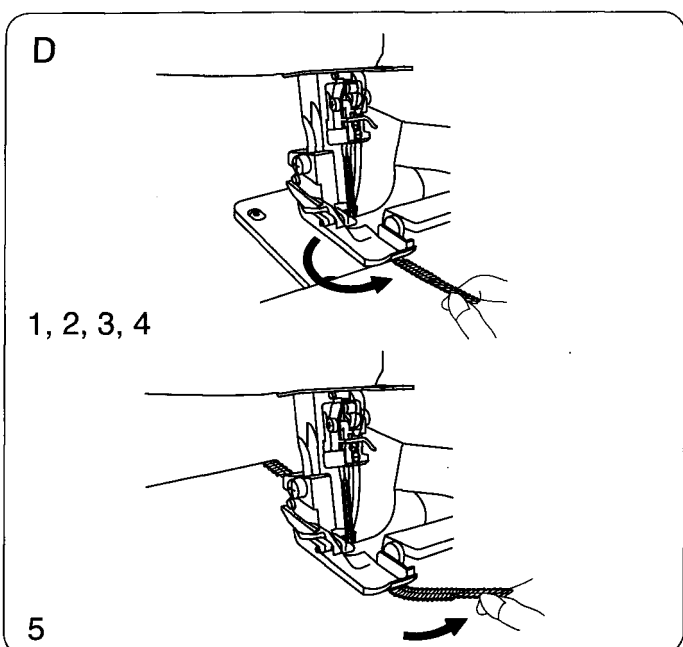
Da biste se osigurali od odmotavanja završetka šivanja, potrebno je ostaviti konca duljine 5 cm na početku i na kraju šava. Možete izabrati neki od načina.

## Početak

A. Odvojite krajeve niti i zavežite čvorove.  
 B. Provcite konac kroz iglu s velikom ušicom, i prošijte konac kroz rub boda na tkanini.  
 C. Odrežite konac na rubu tkanine. Nanesite malu količinu ljepila kako biste dodatno učvrstili završetak.

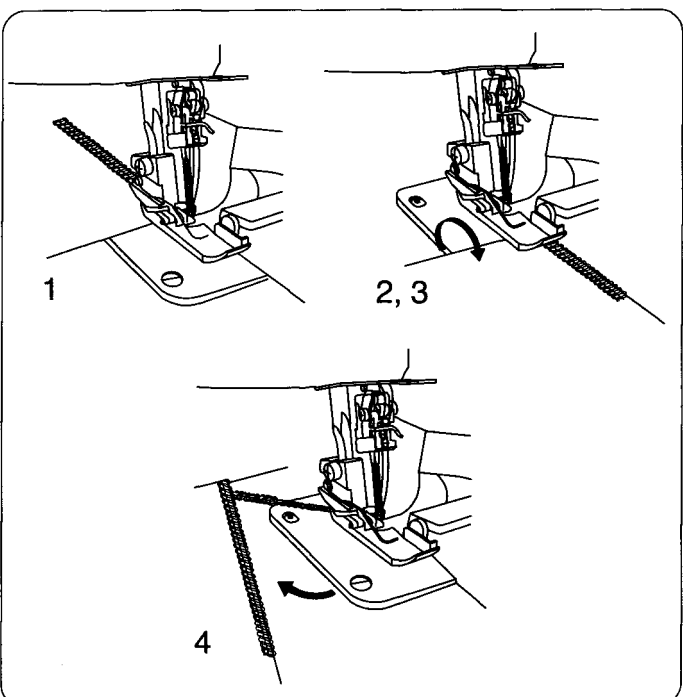
D. 1. Prije stavljanja tkanine na stroj ,ostavite konac oko 5 cm iza igle.

2. Stavite svoju tkaninu na stroj. Napravite bar šavova i prestanite šivati.
3. Podignite stopicu, konac prebacite slijeva ispod stopice.
4. Umetnite konac između gornje stopice i gornjeg noža, držeći na poziciji spustite stopicu.
5. Nakon ušivanja i to oko 2.5 cm pomaknite konac udesno i ispod gornjeg noža, režući konac koji ste ušili



## Na kraju ušivanja

\* Možete koristiti istu metodu kao **na početku za osigurati šav** osim koraka D ili možete koristiti metodu prikazanu ispod

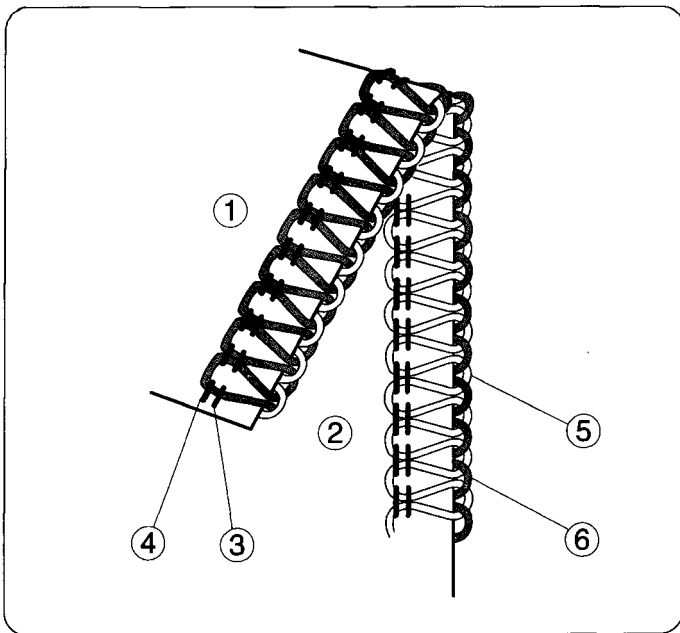


1. Spojite jedan šav uz rub tkanine

2. Podignite iglu i stopicu, i nježno provucite niti sa vodilice.

3. Okrenite tkaninu na drugu stranu tako da je donja strana okrenuta prema gore.

4. Ušijte oko 2.5 cm preko šava i zaoblite dio tkanine.



## Napetost konca (4 konca)

### Balansirana napetost

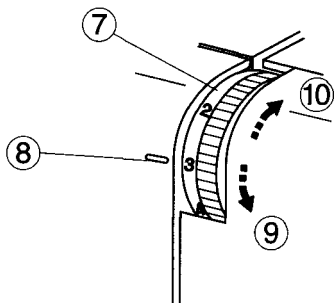
Ilustracija na lijevo prikazuje rezultate šivanja s balansiranom napetosti. Svakako je potrebno prilagoditi napetost konca prema tkanini koju koristite.

- (1) Kriva strana tkanine
- (2) Prava strana tkanine
- (3) Desni šav
- (4) Lijevi šav
- (5) Gornji petljač
- (6) Donji petljač

### Napetost konca prilagodba

\* Postavite sve četiri napetost konca na "3".  
Zatim prošijte red da biste vidjeli rezultate.

Ukoliko vam napetost nije zadovoljavajuća, možete regulirati napetost konca sa brojačem.



- (7) Napetost konca brojač
- (8) Postavka
- (9) Opušteno
- (10) Skupljeno

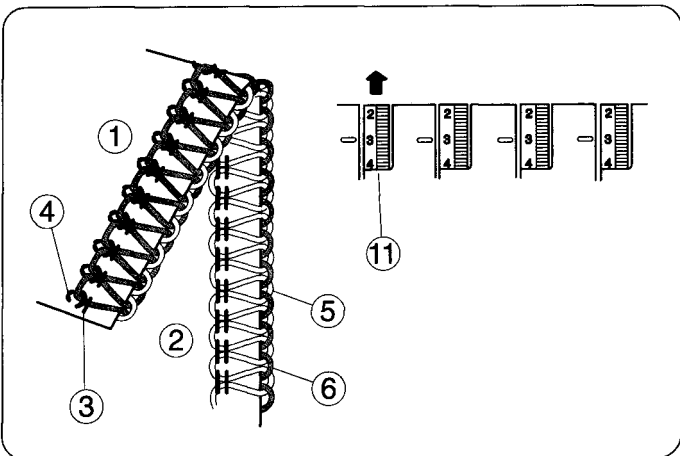
### Napetost lijeve igle je premala

Ilustracija pokazuje rezultate šivanja kada je napetost konca lijeve igle mala, nedovoljno zategnuta.

Upamtite:

Zategnite napetost konca lijeve igle.

- (11) Zatezanje konca lijeve igle



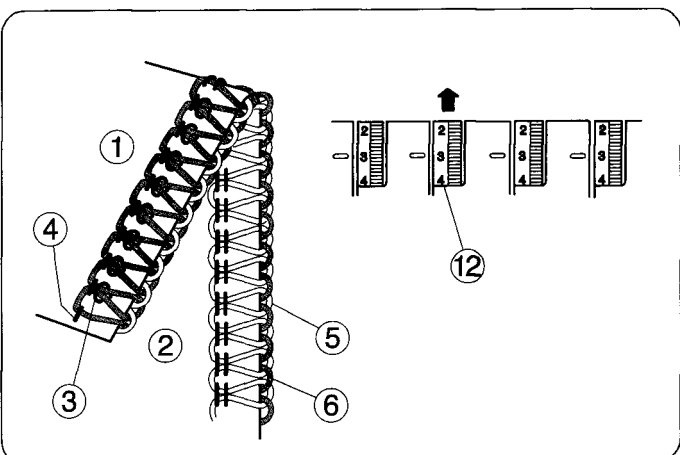
### Napetost desne igle je premala

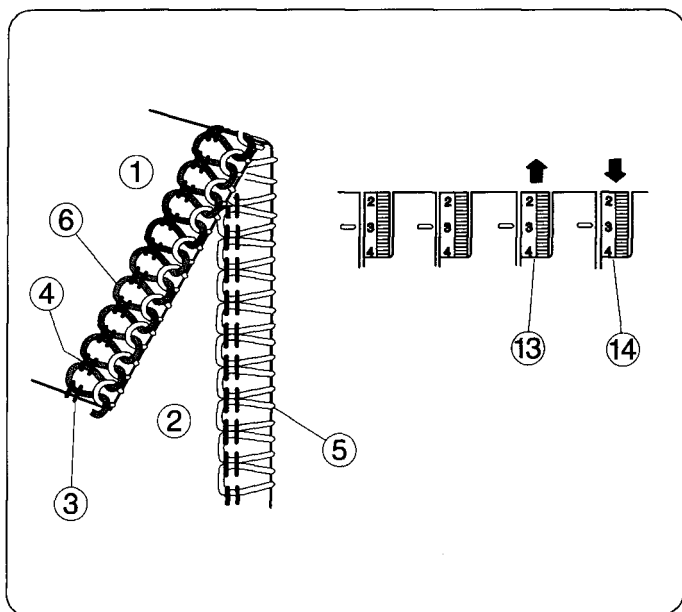
Ilustracija pokazuje rezultate šivanja kada je konac desne igle premalo napeta.

Upamtite:

Zatezanje napetosti konca desne igle

- (12) Zatezanje konca desne igle





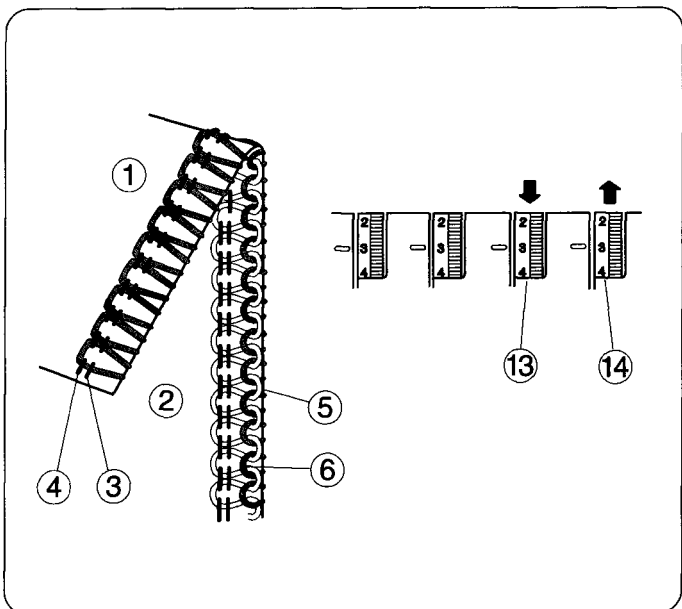
### Napetost petljača konca nije balansirana (1)

Ilustracija pokazuje rezultate šivanja kada je donji petljač konca prenapet i/ili je gornji petljač napetosti konca previše opušten.

Upamtite:

Otpustite donji petljač napetost konca i/ili zategnite gornji petljač napetosti konca.

- (1) Kriva strana tkanine
- (2) Prava strana tkanine
- (3) Desna nit igle
- (4) Lijeva nit igle
- (5) Gornji petljač niti
- (6) Donji petljač niti
- (13) Zatezanje konca gornjeg petljača
- (14) Zatezanje konca donje petlje



### Napetost petljača konca nije balansirana (2)

Ilustracija pokazuje rezultate šivanja kada je napetost konca gornjeg petljača prenapeta i/ili donji petljač napetost konca previše opušten.

Upamtite:

Otpustite gornji petljač konca i/ili zategnite donji petljač napetosti konca.

- (13) Zatezanje konca gornjeg petljača
- (14) Zatezanje konca donje petlje

## Šivanje s 3 konca

### Šivanje s 3 konca

#### Korištenje samo desne igle (za uski rub 3)

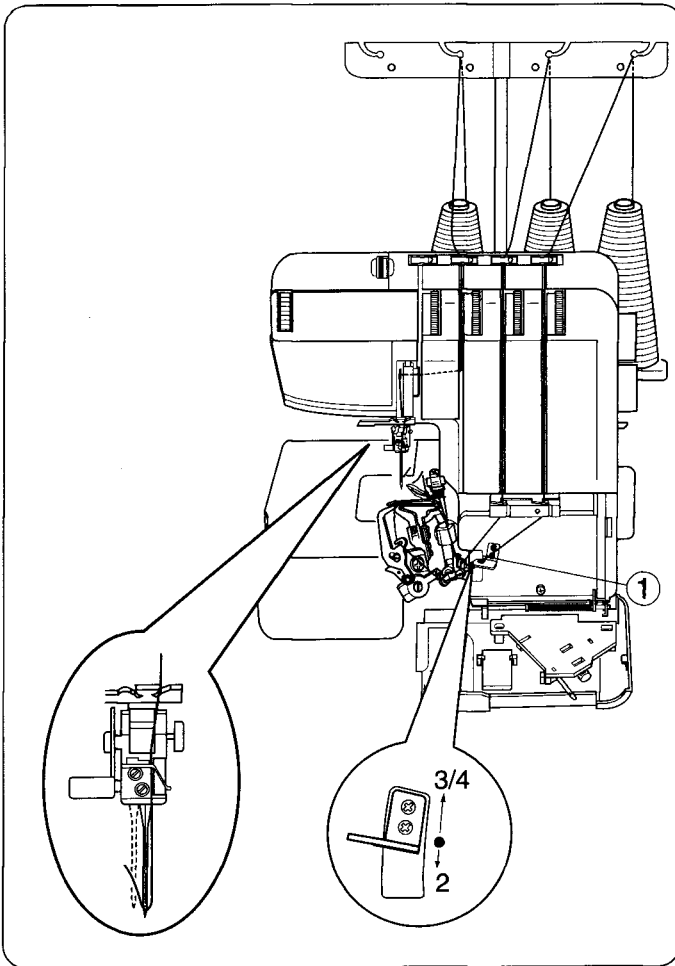
Kada koristite desnu iglu, standardna širina šivanja je 3.5 mm.

Ilustracija pokazuje kako staviti konac na iglu.

#### Napomena:

Pričvrstite iglu sa vijkom na strani koja se ne koristi kako biste spriječili gubitak vijka.

(1) Podesivi vodič konca: 3/4

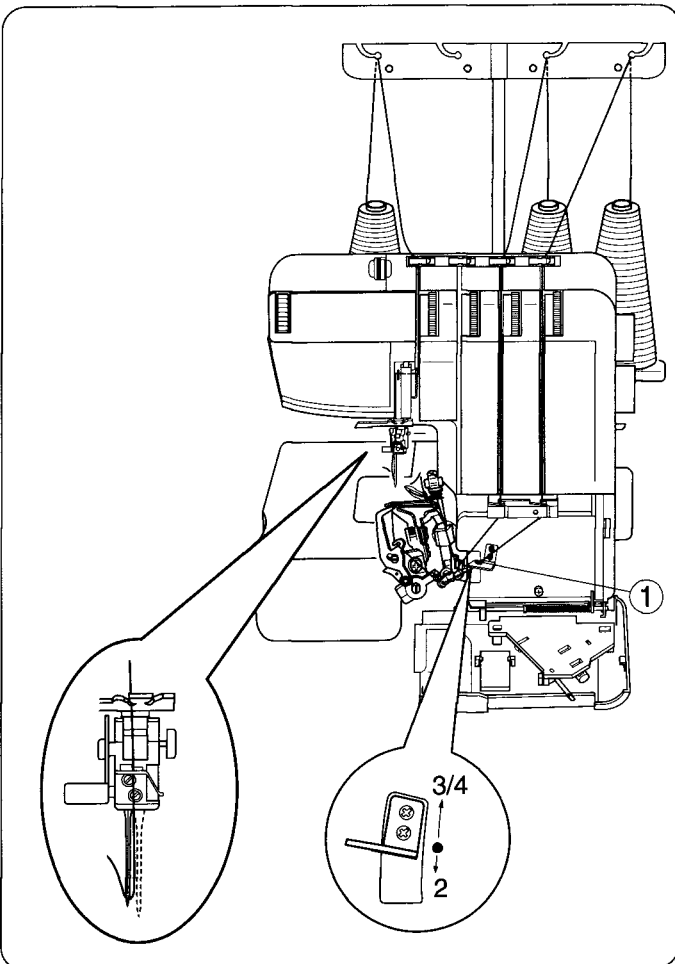


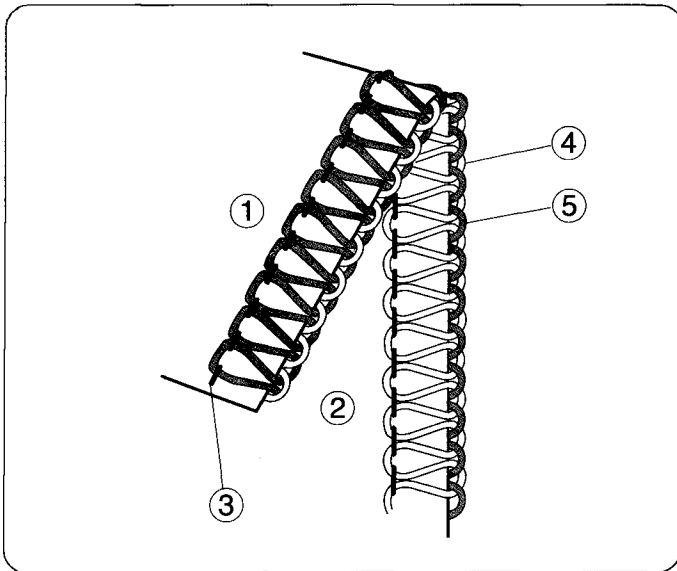
#### Korištenje samo lijeve igle (za uski rub 3)

Kada koristite lijevu iglu, standardna širina šivanja je 5.7 mm.

Ilustracija pokazuje kako staviti konac na iglu.

(1) Podesivi vodič konca: 3/4





## Napetost konca (40 konca)

### Balansirana napetost

Ilustracija pokazuje rezultate šivanja sa balansiranom napetosti konca. Prilagodite napetost konca ovisno o tkanini i koncu koji koristite.

- (1) Kriva strana tkanine
- (2) Prava strana tkanine
- (3) Desna ili lijeva igla
- (4) Gornji petljač niti
- (5) Donji petljač niti

### Namještanje napetosti konca

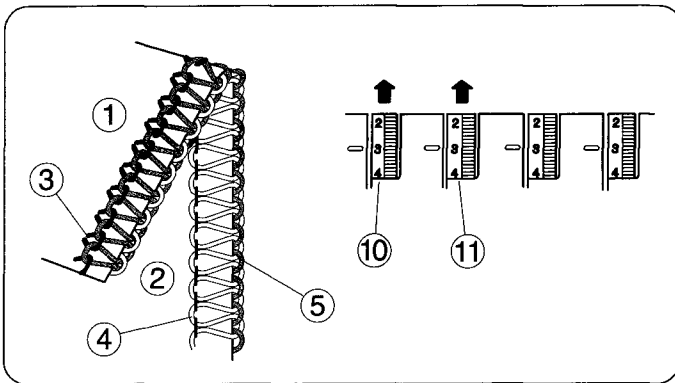
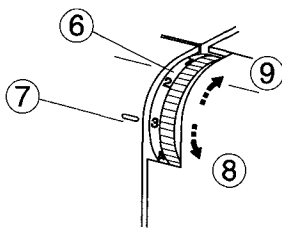
\* Okrenite brojač napetosti konca na "3".

Započnite šivanje i provjerite napetost konca.

Ukoliko vam napetost konca nije zadovoljavajuća, možete namjestiti napetost konca na brojaču.

(6) Brojač napetosti konca

- (7) Postavka
- (8) Otpušteno
- (9) zategnuto



### Napetost konca je preopuštena

Ilustracija pokazuje rezultate šivanja kada je napetost konca preopuštena.

Upamtite:

Zategnite napetost konca.

- (10) Zatezanje konca lijeve igle
- (11) Zatezanje konca desne igle

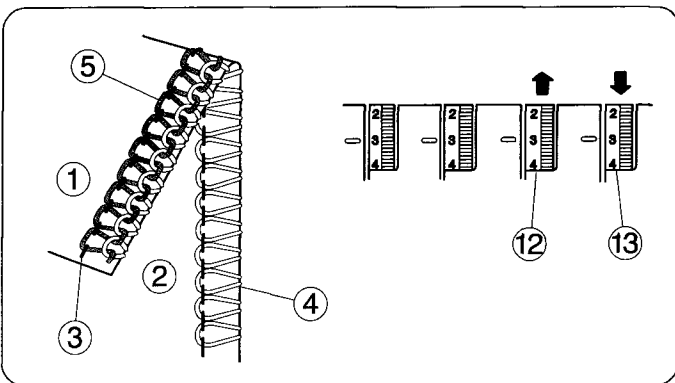
### Napetost konca petljača nije balansirano (1)

Ilustracija pokazuje rezultate šivanja kada je napetost konca donjeg petljača previše zategnuta i/ili napetost konca gornjeg petljača preopuštena.

Upamtite:

Otpustite donji petljač i/ili zategnite gornji petljač.

- (12) Zatezanje konca gornjeg petljača
- (13) Zatezanje konca donjeg petljača



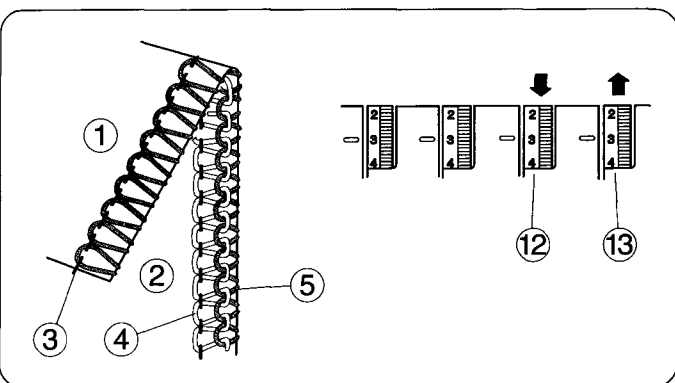
### Napetost konca petljača nije balansirano (2)

Ilustracija pokazuje rezultate šivanja kada je napetost konca gornjeg petljača previše zategnuta i/ili je napetost konca donjeg petljača preopuštena.

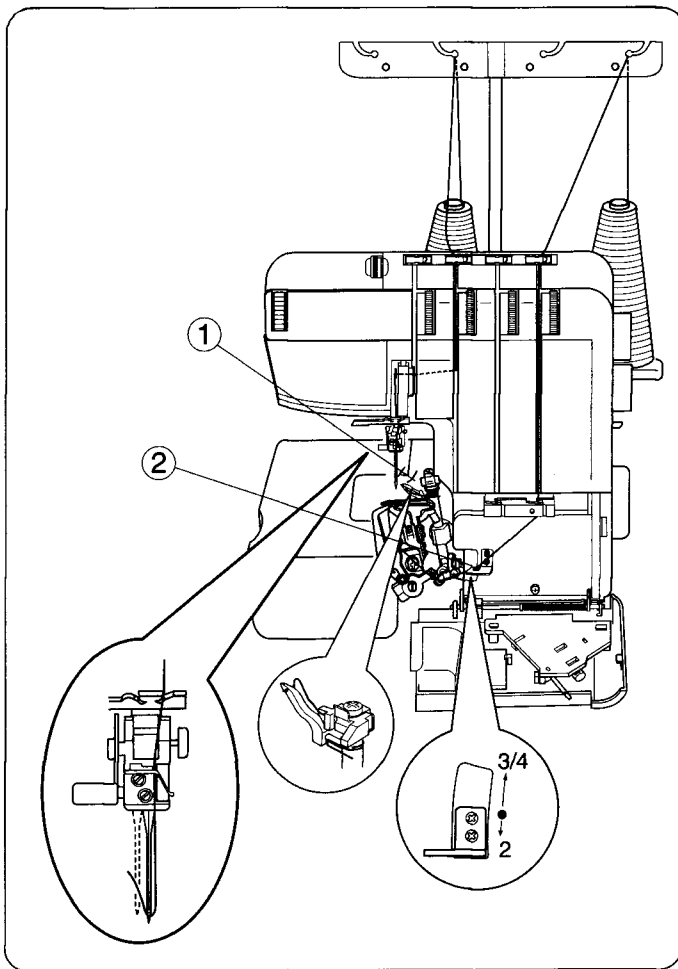
Upamtite:

Otpustite gornji petljač napetost konca i/ili zategnite gornji petljač napetost konca.

- (12) Zatezanje konca gornjeg petljača
- (13) Zatezanje konca donjeg petljača







### Šivanje sa 2 konca

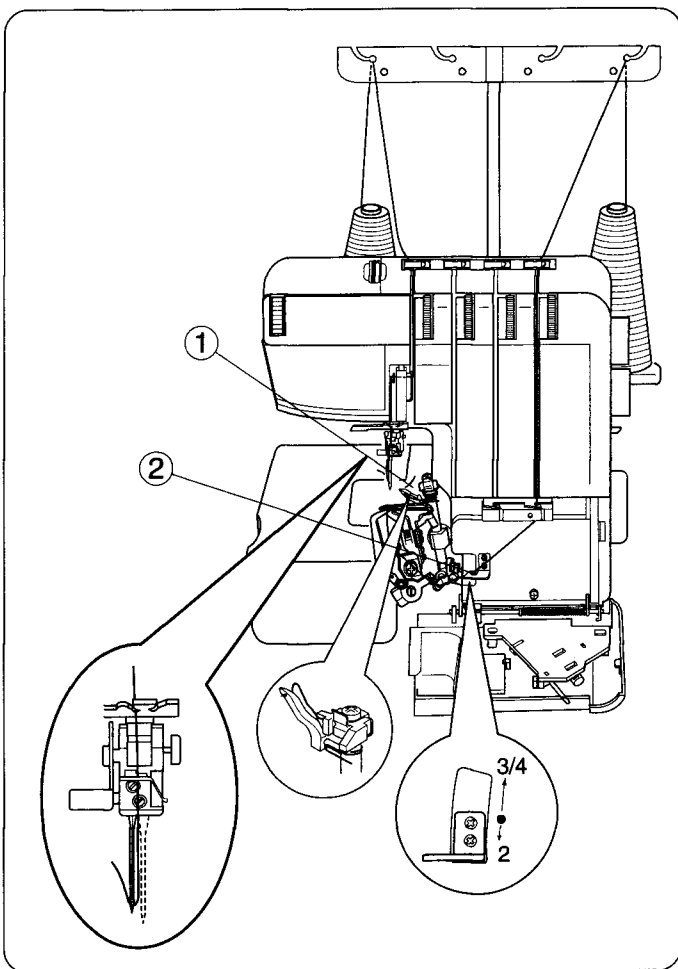
**Korištenje samo desne igle**  
(zaokrenuti rub 2): 3.5 mm širina

Kada koristite desnu iglu, standardni rub je širine 3.5 mm.  
Ilustracija s lijeva pokazuje kako provući konac kroz iglu.

#### Napomena:

Zategnite vijak na škripu igle ukoliko se igla ne koristi kako nebi ispao za vrijeme šivanja.

- (1) Pretvarač za šivanje sa 2 konca
- (2) Sklopka za izbor šivanja sa 2 konca

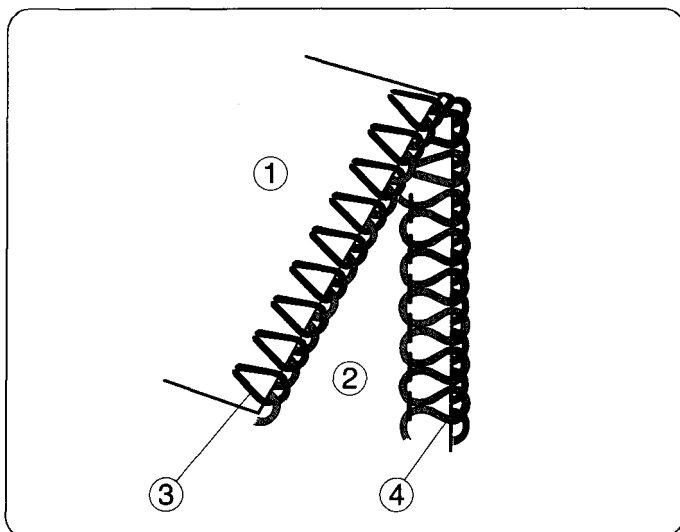


### Korištenje samo lijeve igle

Kada koristite lijevu iglu, standardna širina šivanja je 5.7 mm.

Ilustracija prikazuje kako postaviti konac.

- (1) Pretvarač za šivanje sa 2 konca
- (2) Sklopka za izbor šivanja sa 2 konca

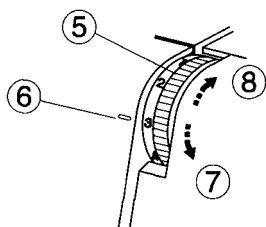


Ilustracija prikazuje rezultate šivanja sa ispravnom napetosti. Prilagodite napetost tkanini koju koristite.

- (1) Kriva strana tkanine
- (2) Prava strana tkanine
- (3) Desna i lijeva igla
- (4) Donji petljač

### Namještanje napetosti konca

\* namjestite brojač anik na "3".  
 zatim napravite šav kako biste provjerili napetost konca. Ukoliko napetost nije zadovoljavajuća, regulirajte napetost na brojčaniku.

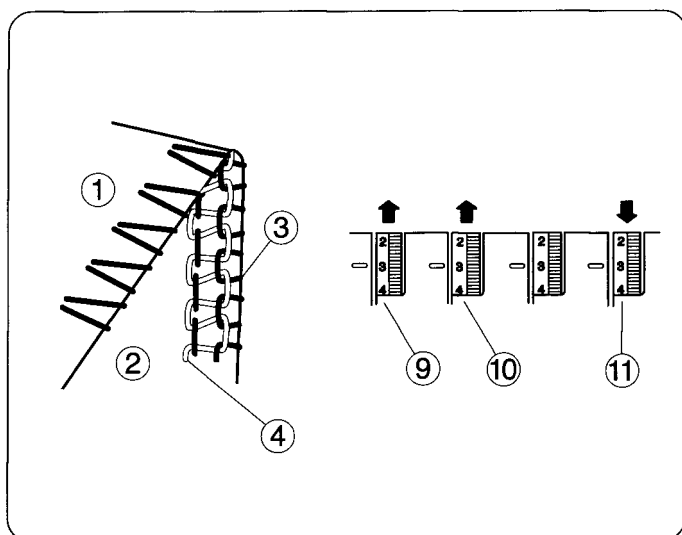


- (5) Brojač za napetost
- (6) Postavka
- (7) Opušteno
- (8) Zategnuto

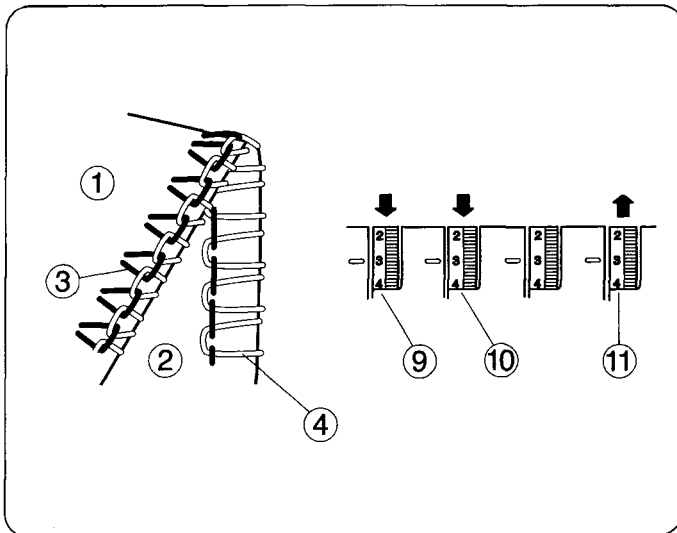
### Napetost donjeg petljača nije balansirana (1)

Ilustracija prikazuje rezultate šivanja kada je donja petlja opuštena i/ili kada je napetost gornje petlje previše zategnuta.

Upamtite:  
 Otpustite donji petljač ili zategnite napetost konca igle.



- (9) Lijeva igla, brojčanik
- (10) Zatezanje konca desne igle
- (11) Zatezanje konca donje petlje



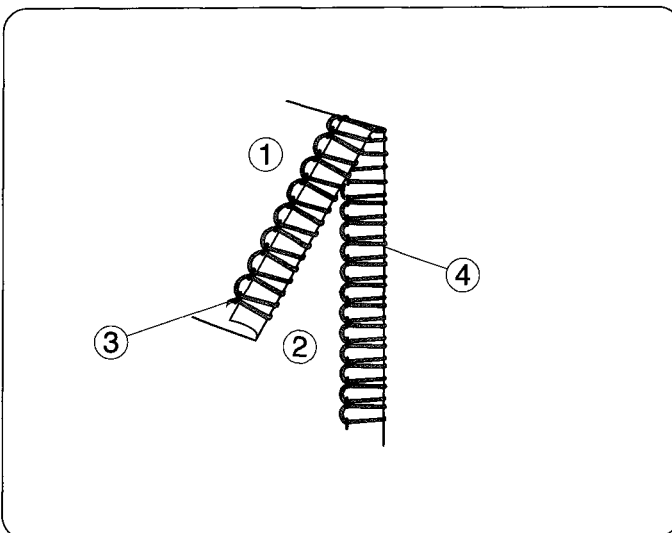
### Napetosti igle i donjeg petljača nije balansirana(2)

Ilustracija pokazuje rezultate šivanja kada je napetost konca prevelika i/ili je napetost konca donjeg petljača premala.

Upamtite:

Otpustite napetost konca i/ili učvrstite donji petljač.

- (9) Zatezanje konca lijeve igle
- (10) Zatezanje konca desne igle
- (11) Zatezanje konca donje petlje



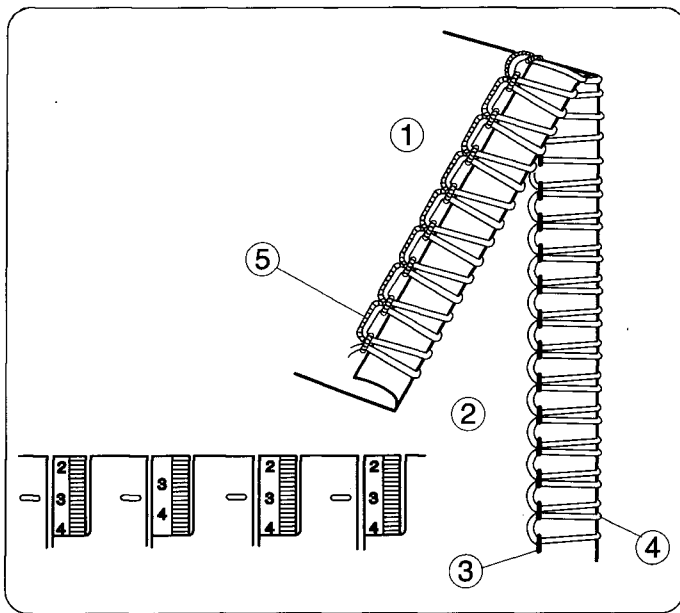
### Balansirana napetost za zaokrenuti rub 2

Ilustracija prikazuje rezultate šivanja kada je napetost balansirana.

Postavite podesivi vodič konca na najnižu poziciju.

Prilagodite napetost konca tkanini koju koristite. Napravite početni šav kako biste vidjeli rezultat i nastavite sa radom ukoliko je rezultat zadovoljavajući.

- (1) Kriva strana tkanine
- (2) Prava strana tkanine
- (3) Nit igle
- (4) Donji petljač niti

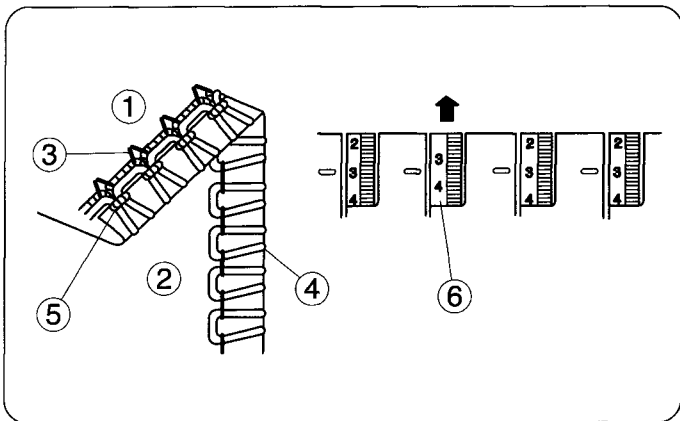


### Napetost konca za Zaokrenuti rub 3

#### Balansirana napetost

Ilustracija prikazuje rezultate šivanja kada je napetost balansirana.  
Prilagodite napetost konca tkanini koju koristite.

- (1) Kriva strana tkanine
- (2) Prava strana tkanine
- (3) Desna igla
- (4) Gornji petljač
- (5) Donji petljač



#### Podešavanje napetosti konca

1. Namjestite brojač kako je prikazano
2. Počnite šivati i provjerite napetost
3. Ukoliko napetost ne odgovara, promijenite napetost na brojaču.

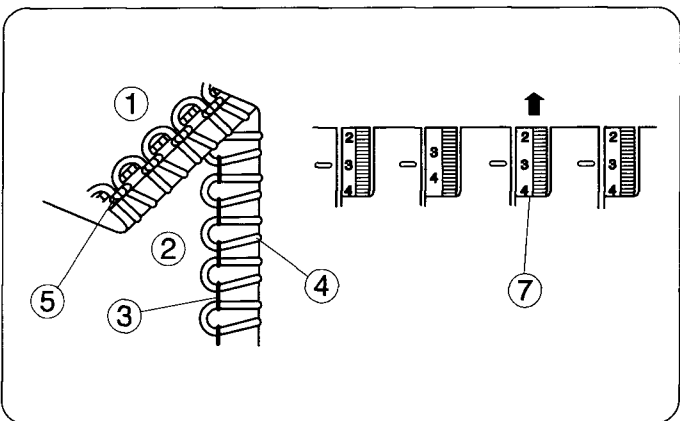
#### Napetost konca je premala

Ilustracija pokazuje rezultate šivanja kada je napetost desne igle premala.

Upamtite:

Zategnite konac desne igle

- (6) Zatezanje konca desne igle



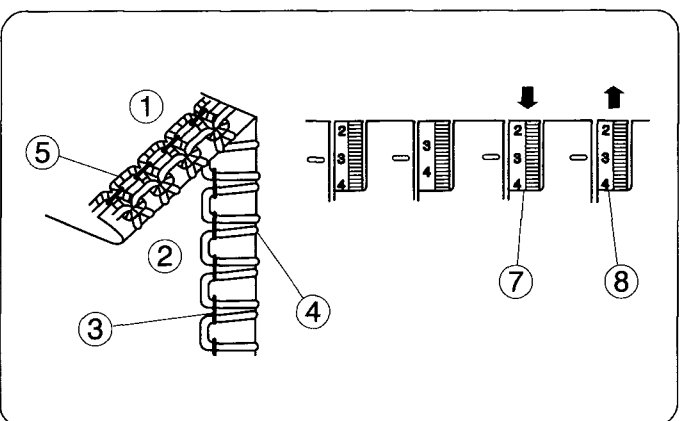
#### Napetost gornjeg petljača je premala

Ilustracija prikazuje rezultate šivanja kada je gornji petljač opušten.

Upamtite:

Zategnite gornji petljač.

- (7) Zatezanje konca gornje petlje



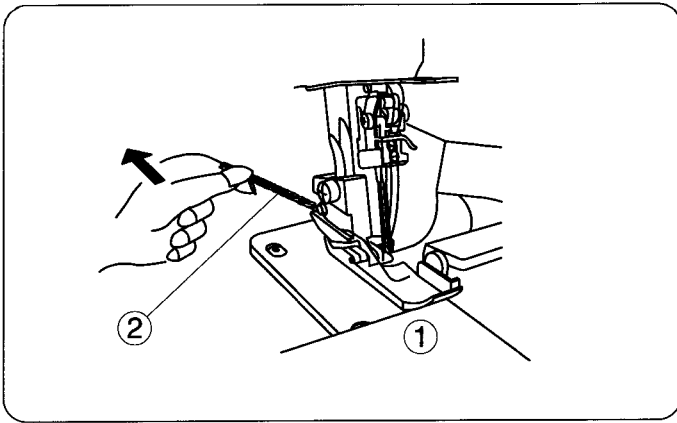
#### Napetost petljača nije balansirana

Ilustracija prikazuje rezultat šivanja kada je gornji petljač prezategnut ili je donji petljač.

Upamtite:

Otpustite gornji petljač i/ili zategnite donji petljač

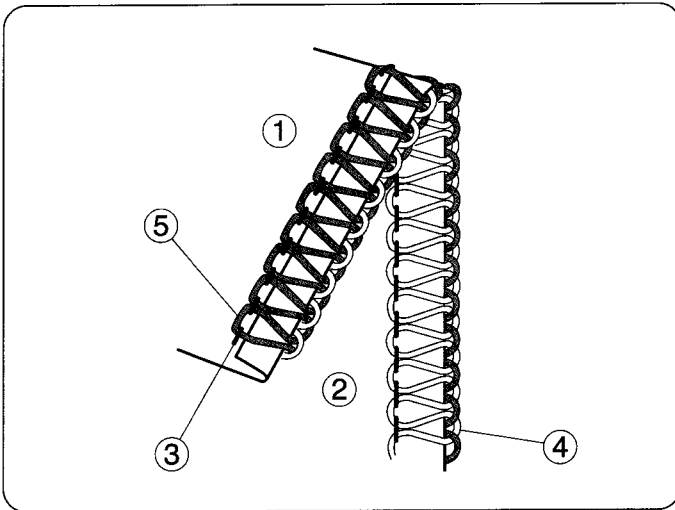
- (7) Zatezanje konca gornje petlje
- (8) Zatezanje konca donje petlje



### Zaokrenuti rub 3

Povucite kraj lanca niti lagano prema iza na početku i na kraju šivanja.

- (1) Tkanina
- (2) Lanac niti



### Za usko obrublivanje

#### Balansirana napetost

Ilustracija pokazuje rezultate šivanja sa balansiranom napetosti

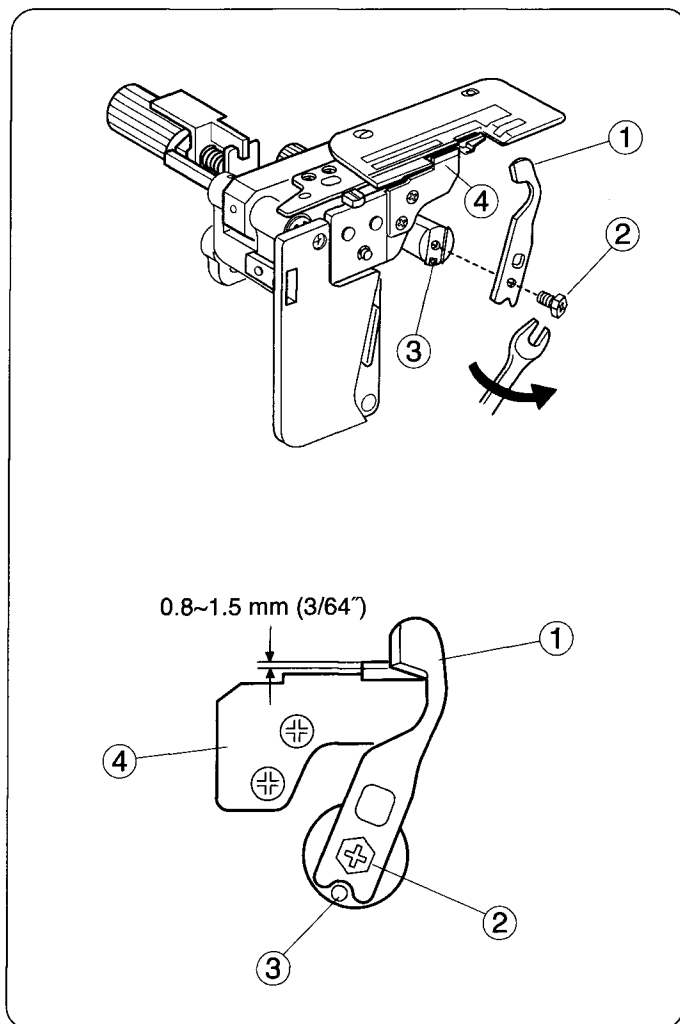
- (1) Kriva strana tkanine
- (2) Prava strana tkanine
- (3) Desna igla
- (4) Gornji petljač
- (5) Donji petljač niti

## ODRŽAVANJE

### NAPOMENA:

Isključite naponska sklopka i isključite stroj iz naponske utičnice za čišćenje i održavanje.

### Zamjena gornjeg noža



**NAPOMENA:** Gornji nož se prodaje odvojeno

#### To remove:

1. Ugasite stroj na sklopki i isključite ga iz naponske utičnice.
2. Otvorite pokrov petljača i bočni pokrov.
3. Okrenite pogonski kotač prema sebi dok gornji nož ne dođe u svoju najvišu poziciju.
4. Uklonite heksagonalni vijak i gornji nož.

#### Spojiti:

1. Umetnite gornji nož u žlijeb držača noža i stopera.  
Pričvrstite heksagonalni vijak.
2. Okrenite pogonski kotač prema sebi dok gornji nož ne dosegne svoj najniži položaj.  
Otpustite heksagonalni vijak, i pozicionirajte gornji nož tako da oštrica prelazi rub donjeg noža od 0.8 – 1.5 mm kako je prikazano na slici. Pričvrstite heksagonalni vijak.
3. Zatvorite pokrov petljača i bočni pokrov.

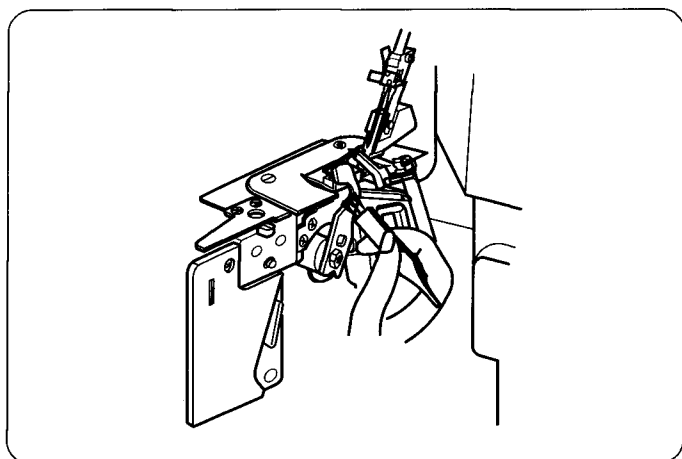
- (1) Gornji nož  
(2) Heksagonalni vijak  
(3) Stoper  
(4) Donji nož

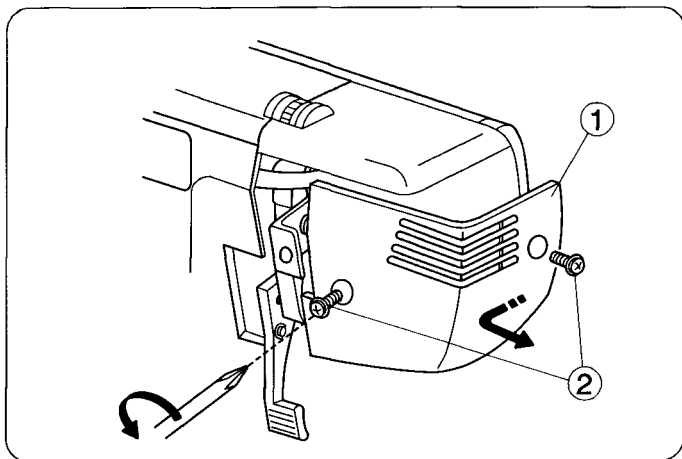
### Čišćenje područja gornjeg noža

1. Ugasite stroj na sklopki i isključite ga iz naponske utičnice.
2. Otvorite pokrov petljača.  
Uklonite otpadni materijal.

\* Možete koristiti usisivač kako biste očistili produženje gornjeg noža.

\* Donji nož će trajati godinu dana pri normalnoj uporabi. Ukoliko pređete nožem preko pribadače ili čvrstog predmeta, možda ćete morati zamijeniti gornji i donji nož.





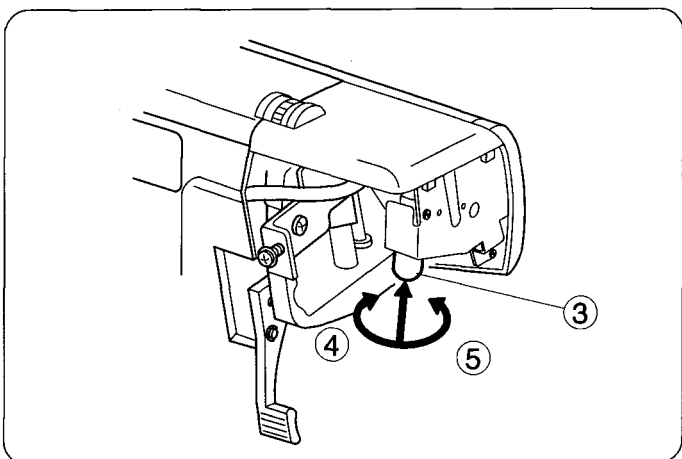
## Zamjena žarulje

1. Ugasite stroj na sklopici i isključite ga iz naponske utičnice.

2. Odstranite prednju pločicu i vijke koji ju drže.

(1) Prednja pločica

(2) Vijci



## Skidanje:

Gurnite i zavijte nalijevo.

## Spajanje:

Gurnite i zavijte nadesno.

Vratite na mjesto prednju pločicu i pričvrstite vijcima.

(3) Žarulja

(4) Ukloniti

(5) Spojiti

## Napomena:

\* Šivaći stroj je napravljena da koristi žarulju od 15 W maksimalno.

\* Prilikom zamijene pripazite na žarulju – VRUĆA je.

## Čišćenje transportera

1. Ugasite stroj na sklopici i isključite ga iz naponske utičnice.

2. Otvorite pokrov petljača i bočni pokrov.

3. Odstranite igle i stopicu.

4. Uklonite ubodnu pločicu.

(1) Ubodna pločica

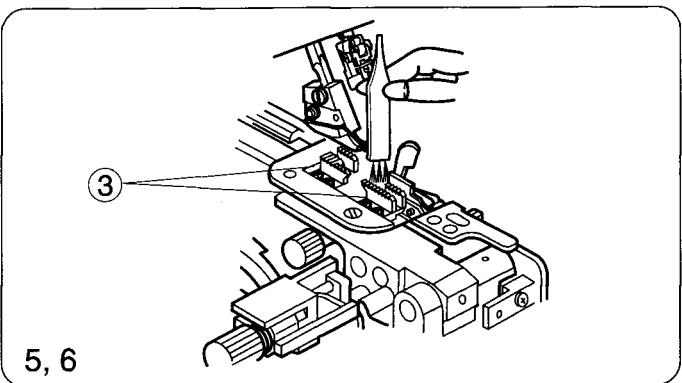
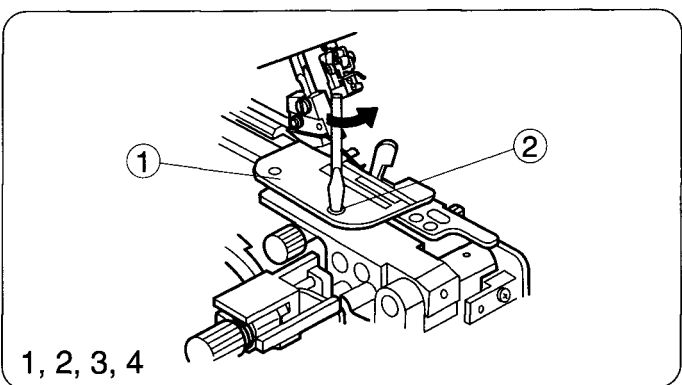
(2) Ubodna pločica - odvijač

5. Očistite prostor oko transportera koristeći četkicu ili usisavač.

6. Spojite nazad ubodnu pločicu, stopicu i igle.

Zatvorite pokrov petljača i bočni pokrov.

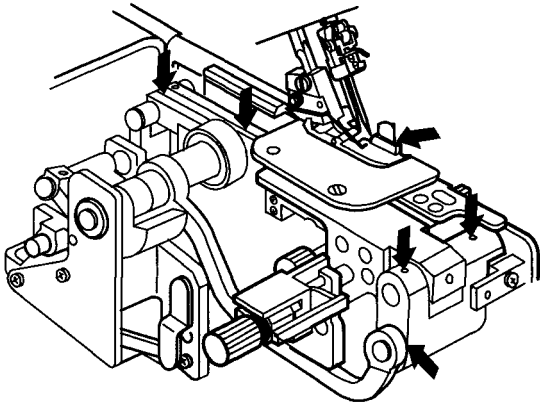
(3) Transporters



## Podmazivanje šivaćeg stroja

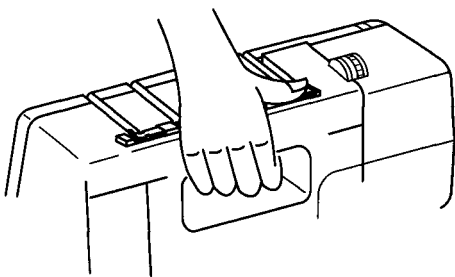
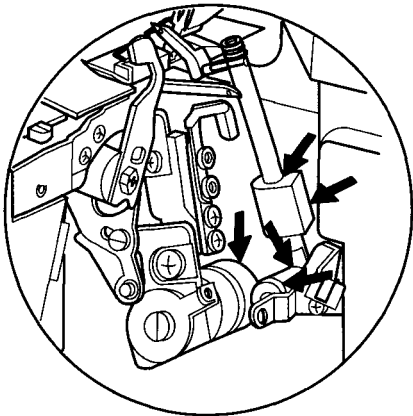
Stavite par kapljica finog, kvalitetnog ulja za šivaće strojeve na dijelove koji su označeni strelicama

Preporuča se koristiti ulje jednom tjedno za normalnu uporabu i jednom svakih deset sati za stalnu, kontinuiranu uporabu.



\* Otvorite bočni pokrov i stavite ulje.

\* Otvorite pokrov petljača i stavite ulje.



## Nošenje šivaćeg stroja

Stavite prste unutar otvora kao što je prikazano na slici.



## Rješavanje problema

Stanje	Uzrok	Reference
<b>Tkanina ne prolazi glatko</b>	<ol style="list-style-type: none"> <li>1. Transporter je pun otpadne tkanine i niti</li> <li>2. Stopica je podignuta.</li> </ol>	Pogledajte stranu 46. Spustite stopicu.
<b>Igla puca.</b>	<ol style="list-style-type: none"> <li>1. Igla je pogrešno namještena.</li> <li>2. Igla je savijena ili tupa.</li> <li>3. Povlačite tkaninu prejako.</li> </ol>	Pogledajte stranu 16. Zamijenite iglu. Povlačite tkaninu laganije.
<b>Konac puca.</b>	<ol style="list-style-type: none"> <li>1. Konac nije pravilno postavljen.</li> <li>2. Napetost konca je prevelika.</li> <li>3. Igla je pogrešnu namještena.</li> <li>4. Igla je savijena ili tupa.</li> </ol>	Pogledajte stranu 22-32. Pogledajte stranu 36-43. Pogledajte stranu 16. Zamijenite iglu.
<b>Preskakanje bodova</b>	<ol style="list-style-type: none"> <li>1. Igla je savijena ili tupa.</li> <li>2. Konac nije pravilno postavljen</li> <li>3. Igla je pogrešnu namještena.</li> </ol>	Zamijenite iglu. Pogledajte stranu 22-32 Pogledajte stranu 16.
<b>Bod nije uredno sašiven.</b>	<ol style="list-style-type: none"> <li>1. Napetost konca igle i petljača nisu pravilno namješteni</li> <li>2. Konac nije pravilno postavljen.</li> <li>3. Šav ne odgovara tkanini</li> <li>4. Nit nije između držača</li> </ol>	Pogledajte stranu 36-43. Pogledajte stranu 22-32 Pogledajte stranu 15-17. Pogledajte stranu 22-32
<b>Nabiranje boda</b>	<ol style="list-style-type: none"> <li>1. Napetost konca igle i petljača su previše zategnuti</li> <li>2. Konac nije pravilno postavljen.</li> <li>3. Regulator nije pravilno postavljen.</li> </ol>	Pogledajte stranu 36-43 Pogledajte stranu 22-32 Pogledajte stranu 15.
<b>Šivaći stroj ne radi.</b>	<ol style="list-style-type: none"> <li>1. Stroj nije dobro uključen u struju.</li> <li>2. Naponska sklopka je isključena.</li> </ol>	Pogledajte stranu 12. Pogledajte stranu 12.
<b>Tkanina nije uredno prerezana.</b>	<ol style="list-style-type: none"> <li>1. Pozicija gornjeg noža nije dobro podešena.</li> <li>2. Gornji nož je tup.</li> </ol>	Pogledajte stranu 45. Zamijenite the gornji nož. (Pogledajte stranu 45.)